

راهنمای نصب و استفاده از کابینت باتری فاراتل مدل SBC 240 Series

مدل‌های:

- SBC240-28
- SBC240-42
- SBC240-65
- SBC240-28-EXT
- SBC240-42-EXT
- SBC240-100



6510012057 110 14000810

فروشگاه اینترنتی اتوماسیون ۲۴

Automation24.it

۳۶۶۱۳۴۴۴ - ۳۶۶۱۵۴۴۴ (۰۲۵)

پیش گفتار:

کاربر گرامی با سپاس از اعتماد و انتخاب شما نسبت به خرید محصولات فاراتل، ورود شما را به خانواده بزرگ فاراتل تبریک میگوییم.

دفتربه راهنمایی که در پیش روی دارید شامل نکات مهمی درباره چگونگی استفاده از دستگاه و شرایط نگهداری از آن است.

از آنجا که رعایت نکردن موارد درج شده ممکن است باعث بروز خسارت‌های جبران ناپذیر و فسخ گارانتی دستگاه گردد، خواهشمند است دفتربه را به طور کامل مطالعه و برای استفاده‌های بعدی در جای مناسبی نگهداری فرمایید.

فاراتل تمام تلاش خود را در جهت بالابردن کیفیت محصولات و سطح رضایت مشتری به کار می‌برد. از این روی واحدهای فروش و خدمات پس از فروش شرکت، مشتاقانه پذیرای دریافت انتقادات و پیشنهادات شما می‌باشند.

فروشگاه اینترنتی اتوماسیون ۲۴

Automation24.it

۳۶۶۱۳۴۴۴ - ۳۶۶۱۵۴۴۴ (۰۲۵)

صفحه

فهرست مطالب

- ۱- معرفی اولیه دستگاه ۱
- ۱-۱- نمای پنل پشت کابینت باتری ۲
- ۲-۱- نمای پنل جلو کابینت باتری ۳
- ۲- نصب و راه‌اندازی دستگاه ۳
- ۲-۱- محتویات داخل بسته‌بندی ۴
- ۲-۲- انتخاب محل نصب دستگاه ۵
- ۲-۳- راه‌اندازی کابینت باتری و دستگاه یوپی‌اس ۷
- ۲-۴- توسعه زمان پشتیبانی با اضافه کردن یک کابینت باتری دیگر ۱۲
- ۳- هشدارهای ایمنی و نکات نگهداری ۱۲
- ۴- نکات ایمنی، انبارش و بهره‌برداری ۱۴
- ۵- اطلاعات تکمیلی ۱۵
- ۵-۱- جدول مشخصات فیزیکی ۱۵
- ۵-۲- عوامل تاثیرگذار بر عمر باتری‌ها ۱۵
- ۶- گارانتی و خدمات پس از فروش ۱۷

۱- معرفی اولیه دستگاه

کابینت باتری SBC240 در مدل‌های مختلف جهت پشتیبانی تجهیزات متصل به یوپی‌اس در زمان قطع برق، طراحی و ساخته شده است. این کابینت باتری‌ها دارای ولتاژ ترمینال 240V است که متشکل از ۲۰ باتری ۱۲ ولتی سری شده می‌باشد.

درون کابینت باتری مدل SBC240-28 و SBC240-42 یک شارژر 400W در نظر گرفته شده است که امکان موازی شدن با شارژر داخل دستگاه یوپی‌اس را دارد. همچنین در طراحی آن امکان اضافه نمودن شارژر دیگری نیز برای کاهش زمان شارژ مجدد در نظر گرفته شده است.

در مدل SBC240-65 نیز دو عدد شارژر و در مدل SBC240-100 چهار عدد شارژر تعبیه شده است که امکان موازی شدن با شارژر داخل دستگاه یوپی‌اس را دارد.

در سری کابینت باتری‌های SBC240-28-EXT و SBC240-42-EXT امکان توسعه Backup Time در نظر گرفته شده است. برای این منظور ترمینال مخصوص توسعه در پشت کابینت باتری در نظر گرفته شده است که می‌تواند به کابینت باتری دیگر وصل شود.

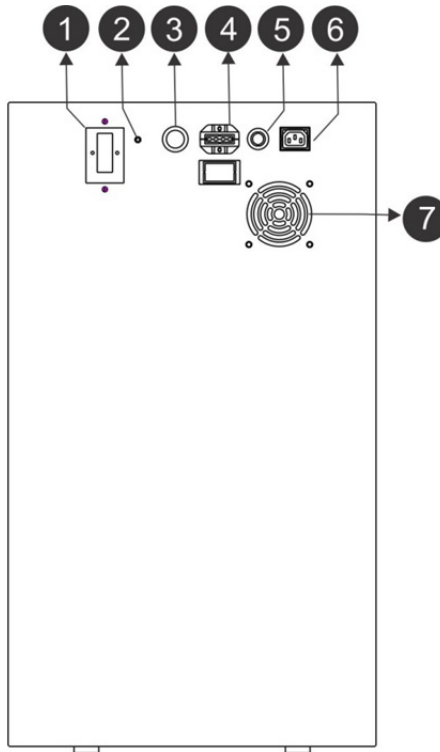
کابینت باتری‌های SBC240 فاراتل را می‌توان به تمامی دستگاه‌های یوپی‌اس مندرج در جدول ۱ متصل نمود:

کابینت باتری	مدل یوپی‌اس
SBC240 Series	CAD10KX1-RT4U
	CAD10KX3-RT4U
	SDC6000X-RT3U

جدول ۱: یوپی‌اس‌های سازگار با کابینت باتری سری SBC240

۱-۱- نمای پنل پشت کابینت باتری

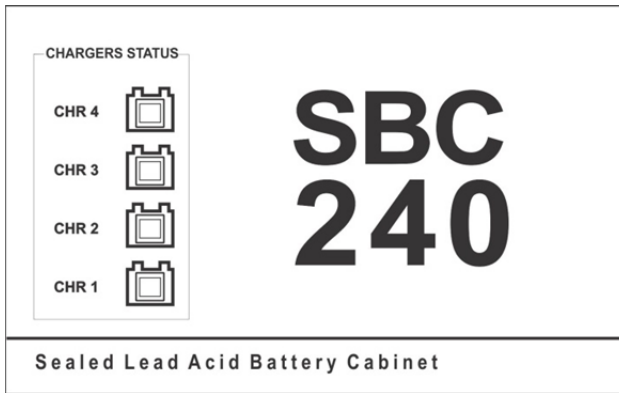
- | | | | |
|---|--|---|--|
| ۵ | برق ورودی شارژر کابینت باتری (220VAC) | ۱ | فیوز باتری کابینت باتری |
| ۶ | برق خروجی کابینت باتری برای شارژر کابینت باتری | ۲ | ارت |
| | دیگر (220VAC) (جهت افزایش بک آپ) | ۳ | خروجی DC کابینت باتری |
| ۷ | هواکش | ۴ | خروجی DC کابینت باتری برای موازی شدن با کابینت باتری دیگر (جهت افزایش بک آپ) |



شکل ۱: نمای پنل پشت دستگاه

۱-۲- نمای پنل جلو کابینت باتری

در پنل جلو دستگاه SBC240 Series چهار عدد LED وجود دارد که در محصول SBC240-28 و SBC240-42 (CHR1) در مدل SBC240-65 (CHR1,CHR2) و در مدل SBC240-100 هر چهار LED بیانگر صحت عملکرد شارژرهای داخل کابینت باتری می‌باشد.



شکل ۲: نمای پنل جلو دستگاه SBC240

۲- نصب و راه‌اندازی دستگاه

- نصب دستگاه به منظور استفاده از خدمات گارانتی باید توسط نماینده مجاز خدمات پس از فروش شرکت فاراتل انجام شود.
- عدم رعایت دستورالعمل‌های مندرج در این دفترچه می‌تواند موجب عملکرد نامطلوب باتری‌ها و همچنین دستگاه یوپی‌اس شود.

۱-۲- محتویات داخل بسته‌بندی

محتویات داخل بسته‌بندی کابینت باتری SBC240-28,SBC240-42

- ۱- کابینت باتری
- ۲- سیم سبز با خط زرد 2.5*60 (۱ عدد)
- ۳- کابل مشکی 10*45 (۳ عدد)
- ۴- پایه پلاستیکی مادگی با پین مشکی (۴ عدد)
- ۵- جامپر رابط بین باتری‌ها 10*12 (۱۲ عدد)
- ۶- کابل مشکی 10*53 (۳ عدد)
- ۷- پیچ 3*15 (۲ عدد)
- ۸- پیچ 4*10 (۱۸ عدد)
- ۹- واشر فبری 4mm (۱۸ عدد)
- ۱۰- فیوز سرامیکی (۱ عدد)
- ۱۱- کابل مشکی 10*90 (۱ عدد)
- ۱۲- پایه L نگهدارنده باتری (۱۸ عدد)
- ۱۳- کارت ضمانت
- ۱۴- دفترچه راهنما

محتویات داخل بسته بندی کابینت باتری SBC240-100,SBC240-65

- ۱- کابینت باتری
- ۲- سیم سبز با خط زرد 2.5*60 (۱ عدد)
- ۳- پایه پلاستیکی مادگی با پین مشکی (۴ عدد)
- ۴- جامپر رابط بین باتری‌ها 10*15 (۱۲ عدد)
- ۵- پیچ 3*15 (۲ عدد)
- ۶- فیوز سرامیکی (۱ عدد)
- ۷- کابل مشکی 10*45 (۳ عدد)
- ۸- کابل مشکی 10*80 (۴ عدد)

۹- کابل مشکی 10*100 (۱ عدد)

۱۰- کابل مشکی 10*130 (۴ عدد)

۱۱- کارت ضمانت

۱۲- دفترچه راهنما

تذکر:

در صورت وجود نقص در محتویات کابینت باتری با واحد خدمات پس از فروش تماس حاصل نمایید.

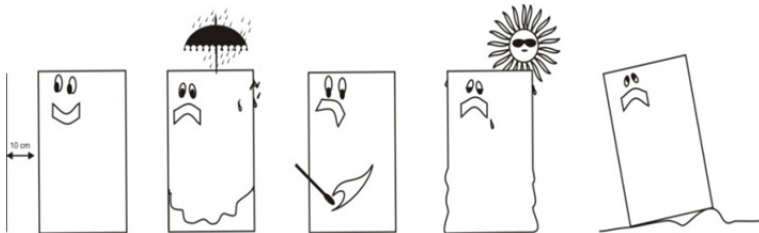
۲-۲- انتخاب محل نصب دستگاه

با توجه به اینکه محل استقرار کابینت باتری بایستی در نزدیکی یوپی‌اس باشد، لازم است موارد زیر در انتخاب محل نصب دستگاه در نظر گرفته شود.

- دستگاه کابینت باتری جهت استفاده در شرایط اتاق طراحی شده و باید در جایی دور از منابع گرمایی، باران، رطوبت، هوای آسیدی و گرد و غبار قرار داده شود.

- با توجه به موارد مندرج در دفترچه راهنمای نصب یوپی‌اس باید سیم‌کشی و نکات نصب در مورد یوپی‌اس مربوطه لحاظ شود.

- فضای کافی جهت انجام مراحل نصب، تعمیر و نگهداری، تعویض باتری و تعمیر دستگاه وجود داشته باشد.



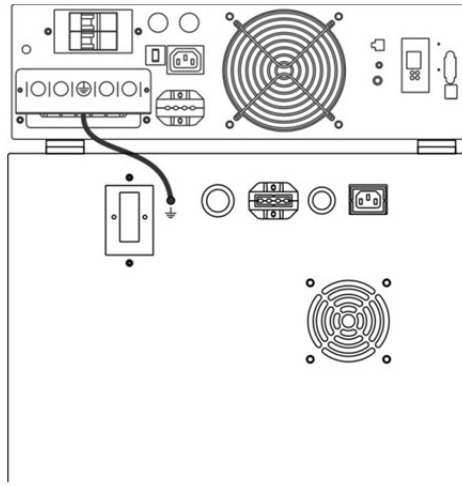
شکل ۳

- کابینت باتری باید در مکانی مسطح و قابل قبول نصب شود. دستگاه باید بر روی سطح صاف و به صورت ایستاده قرار گیرد.
- با توجه به ابعاد و وزن کابینت باتری، بارگذاری آن در فضای محل نصب در نظر گرفته شود.
- فضای محل نصب دستگاه باید عاری از عناصر خورنده و دیگر آلاینده‌های شیمیایی باشد.
- از قرار دادن کابینت باتری در کنار مواد آتش‌زا اجتناب نمایید.
- فاصله یوپی‌اس با کابینت باتری در نظر گرفته شود. دستگاه باید حداقل 10cm از اشیاء جانبی فاصله داشته و در جایی نصب شود که امکان گردش هوا وجود داشته باشد.
- برای اتصال کابینت باتری به دستگاه یوپی‌اس، از کابل استاندارد کابینت باتری استفاده شود.
- کابل‌های کابینت باتری (و دستگاه یوپی‌اس) در مسیر تردد افراد نباشد.
- دمای محل نصب باتری باید حدود 25°C باشد. در دمای بالاتر، عمر باتری به شدت کاهش می‌یابد.
- محل نصب کابینت باتری باید دارای دمای متعارف بوده و جهت افزایش طول عمر باتری‌ها از نصب در محل با دمای بیش از 40°C درجه سانتی‌گراد پرهیز شود.

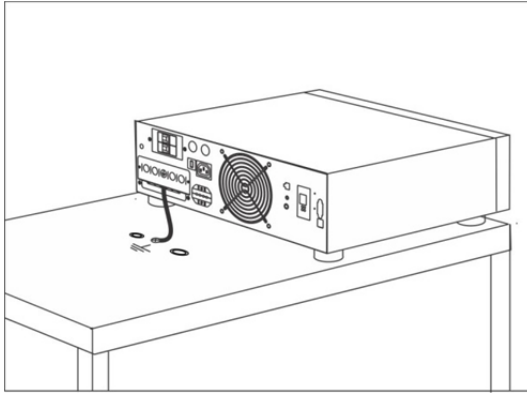
۲-۳- راه‌اندازی کابینت باتری و دستگاه یوپی‌اس

جهت راه‌اندازی کابینت باتری مطابق مراحل زیر عمل نمایید:

- ۱- جهت اطمینان از عملکرد دستگاه در مقابل نویزهای موجود در برق شهر و همچنین بالا بردن ضریب ایمنی دستگاه، کابل ارت را از پنل پشت یوپی‌اس به پیچ تعبیه شده در پشت کابینت باتری متصل نموده و نسبت به محکم بودن اتصال دقت نمایید. (مطابق شکل ۴)
- در صورتی که در ترمینال ورودی-خروجی دستگاه یوپی‌اس ارت وجود نداشت، می‌توان از یک پیچ بدنه دستگاه یوپی‌اس استفاده کرد. (قبلاً از اتصال این پیچ با ارت به وسیله مولتی‌متر اطمینان حاصل شود)

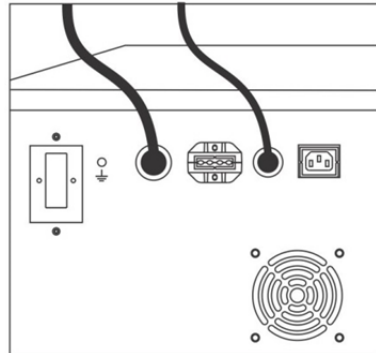
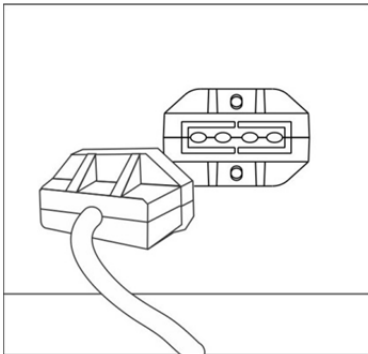


شکل ۴-۱: اتصال ارت به کابینت باتری (28,42)-SBC240

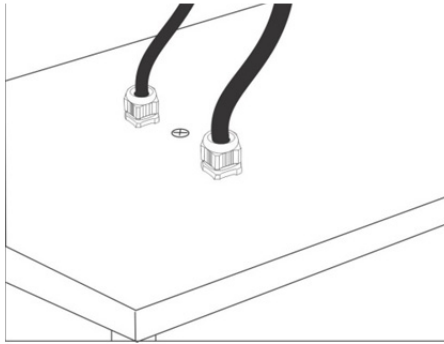


شکل ۲-۴: اتصال ارت به کابینت باتری (SBC240-(65,100))

۲- در حالیکه یوپی‌اس خاموش است کابل باتری (کابل UPS To) را به کانکتور پشت یوپی‌اس متصل نموده و از محکم بودن اتصال اطمینان حاصل نمایید.



شکل ۱-۵: اتصال کابل کابینت باتری (SBC240-(28,42)) به یوپی‌اس



شکل ۲-۵: اتصال کابل کابینت باتری (65,100)-SBC240 به یوپی‌اس

- به دلیل بالا بودن ولتاژ ترمینال‌ها، حتماً باید قبل از متصل یا جدا نمودن کابینت باتری به یوپی‌اس، فیوز کابینت باتری در حالت قطع قرار گیرد.

تذکر:

لازم است نکات قید شده در دفترچه راهنمای یوپی‌اس مربوطه در نظر گرفته شود.

۳- فیوز کابینت باتری را در حالت وصل قرار دهید.

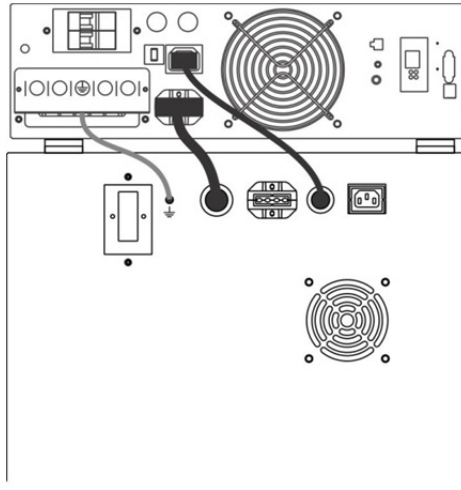
۴- یوپی‌اس را مطابق دفترچه راهنمای مربوطه روشن نمایید.

تذکر:

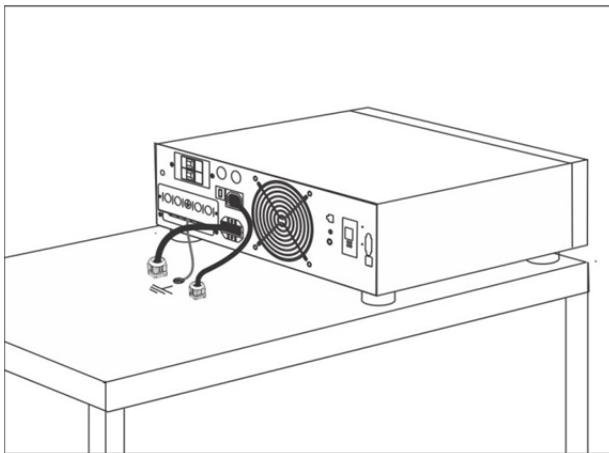
لازم است پس از اتصال کابینت باتری به یوپی‌اس، دستگاه یوپی‌اس ابتدا در مد باتری روشن شود. (Battery Mode)

در صورت کارکرد صحیح دستگاه بر روی حالت باتری، برق ورودی دستگاه یوپی‌اس را با رعایت جهت صحیح فاز و نول متصل نموده و پس از روشن نمودن دستگاه یوپی‌اس در حالت برق، یک بار دکمه تست دستگاه یوپی‌اس را فشار دهید.

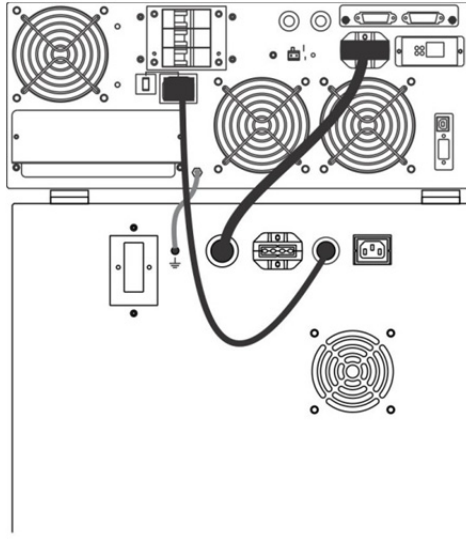
در شکل‌های ۶ و ۷ مراحل اتصال کابینت باتری به مدل‌های مختلف یوپی‌اس های فاراتل نشان داده شده است.



شکل ۱-۶: اتصال کابینت باتری (28,42)-SBC240 به یوپی‌اس‌های SDC6000X-RT



شکل ۲-۶: اتصال کابینت باتری (65,100)-SBC240 به یوپی‌اس‌های SDC6000X-RT



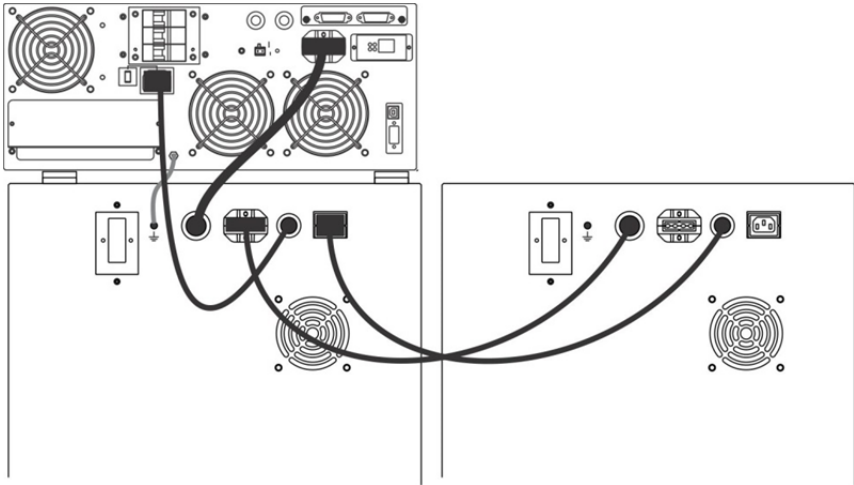
شکل ۷: اتصال کابینت باتری به یوپی‌اس‌های CAD10KX3-RT

پس از کامل روشن شدن یوپی‌اس در برق و باتری و حصول اطمینان از سالم بودن کل سیستم، یوپی‌اس خاموش شود و بارهای مورد نیاز به خروجی یوپی‌اس نصب و مجدداً سیستم راه‌اندازی گردد.

پس از نصب دستگاه، کارت گارانتی باید به طور کامل توسط نماینده مجاز خدمات پس از فروش تکمیل شود.

۲-۴- توسعه زمان پشتیبانی با اضافه کردن یک کابینت باتری دیگر

در صورت نیاز به افزایش زمان پشتیبانی در مدل‌های SBC240-28 و SBC240-48، می‌توان دو عدد کابینت باتری را با هم موازی نمود. در این صورت مطابق شکل ۸ عمل فرمایید:



شکل ۸: نحوه‌ی اضافه نمودن کابینت باتری‌ها

تذکر:

حداکثر دو کابینت باتری را می‌توان با یکدیگر موازی نمود. در صورت نیاز به توسعه بیشتر کابینت باتری‌ها، حتماً هماهنگی لازم با واحد خدمات پس از فروش فاراتل انجام شود.

۳- هشدارهای ایمنی و نکات نگهداری

- نصب و سرویس باتری‌ها مستلزم رعایت نکاتی است که توصیه می‌گردد توسط سرویس کاران مجاز فاراتل انجام شود.
- دقت شود کابینت باتری در معرض حرارت و آتش قرار نگیرد.
- به علت تأمین برق خروجی دستگاه از باتری‌ها، حتی در صورت عدم اتصال ورودی دستگاه به شبکه‌ی برق، خطر برق‌گرفتگی وجود دارد.

- کابل‌های ارتباطی یوپی‌اس و کابینت باتری به هیچ عنوان بلند یا کوتاه نشوند. (در صورت ضرورت با خدمات پس از فروش فاراتل هماهنگ شود).
- در هنگام حمل و نقل مطلقاً به کابینت باتری ضربه وارد نشود. ممکن است اتصالات داخلی باتری‌ها آسیب ببینند.
- با توجه به بالا بودن وزن کابینت باتری از مناسب بودن مکان نصب اطمینان حاصل گردد.
- بدلیل احتمال خطر شوک الکتریکی، از تماس دست با ترمینال کابینت باتری جداً پرهیز شود.
- به علت وجود مواد اسیدی در باتری از باز نمودن آن که احتمال آسیب رساندن به پوست وجود دارد خودداری گردد.
- در هنگام بروز مشکل در شبکه برق، باتری‌ها در مسیر اصلی توان یوپی‌اس قرار دارند و هرگونه اشکال در کابینت باتری موجب اشتباه در عملکرد یوپی‌اس می‌گردد.
- در صورت احساس بوی زننده یا گرما یا صدای غیر طبیعی از کابینت باتری، فوراً یوپی‌اس خاموش شود و کابل‌های برق و باتری از کابینت باتری جدا گردد و به خدمات پس از فروش اطلاع داده شود.
- چنانچه از باتری‌ها به مدت طولانی استفاده نمی‌شود، توصیه می‌گردد باتری‌ها کاملاً شارژ شوند و سپس در دمای خنک (کمتر از ۱۵ درجه سانتی‌گراد) نگهداری گردند.
- با توجه به اهمیت باتری به عنوان یکی از اجزای مهم یوپی‌اس و همچنین وجود مواد شیمیایی در آن، لازم است جهت جلوگیری از بروز خطرات احتمالی به هر دلیل، باتری‌ها توسط کارشناس فنی فاراتل از لحاظ نشستی مواد داخلی، تورم و یا گرمای غیر طبیعی یکسال پس از نصب مورد بررسی قرار گیرد و بازبینی‌های مجدد هر شش ماه یکبار تکرار شود تا قبل از خرابی باتری‌ها و قطع ناگهانی خروجی دستگاه یوپی‌اس، باتری‌های خراب تعویض گردد و منجر به خرابی سایر باتری‌ها نگردد. متذکر می‌شود که عواقب عدم بازدید از باتری‌ها بر عهده کاربر دستگاه می‌باشد.

۴- نکات ایمنی، انبارش و بهره‌برداری

- باتری‌ها از نوع سیلد اسید، بدون نیاز به تعویض آب و اسید می‌باشد.
- به منظور افزایش عمر باتری‌ها بهتر است کابینت باتری در محیط گرم و مرطوب قرار نگیرد.
- بطور دوره‌ای جهت تمیز نمودن دستگاه از دستمال نمدار استفاده شود.
- از وارد نمودن هرگونه شیء خارجی یا قرار دادن ظروف محتوی مایعات بر روی دستگاه جداً خودداری شود.
- دقت نمایید تا هواکش‌های روی دستگاه تمیز بوده و پوشیده نباشند.
- از باز نمودن باتری‌ها خودداری نموده زیرا به علت وجود مواد اسیدی در آنها احتمال آسیب رسیدن به پوست و چشم وجود دارد.
- در صورت انبارداری حتماً باتری‌ها در حالت شارژ کامل باشند. چنانچه دمای محیط از 15°C تا 30°C باشد هر ۶ ماه یکبار باتری‌های دستگاه شارژ شود و در صورتیکه دمای محیط از 30°C تا 40°C باشد زمان فوق به سه ماه کاهش می‌یابد.
- عمر باتری‌ها متناسب با تعداد شارژ و دشارژها کاهش می‌یابد.
- اگر چه یوپی‌اس و کابینت باتری بدون نرم افزار نیز وظایف خود را به خوبی انجام می‌دهند، اما توصیه می‌گردد که نرم‌افزار نصب شود تا کاربر از وضعیت باتری‌ها مطلع شود.

۵- اطلاعات تکمیلی

۵-۱- جدول مشخصات فیزیکی

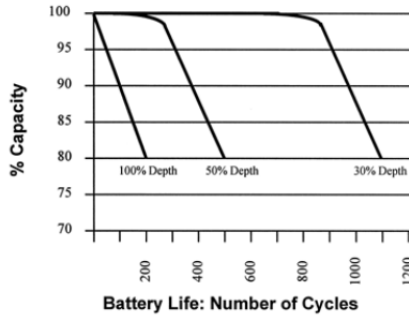
وزن (Kg)		ابعاد [ارتفاع × عمق × عرض] (mm)	مدل
خالص	با بسته بندی		
45	43	خالص: 440*660*870 با چرخ: 440*660*927 با بسته بندی: 460*700*900	SBC240-28 SBC240-28-EXT
53	51	خالص: 440*760*970 با چرخ: 440*760*1027 با بسته بندی: 460*810*980	SBC240-42 SBC240-42-EXT
66.5	64	خالص: 440*1120*1060 با بسته بندی: 460*1140*1070	SBC240-65
72.5	70	خالص: 440*1120*1255 با بسته بندی: 460*1140*1260	SBC240-100

جدول ۲: مشخصات فیزیکی

۵-۲- عوامل تاثیر گذار بر عمر باتری ها

تاثیر دفعات شارژ و دشارژ

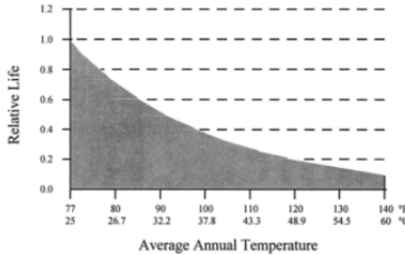
اصولاً تعداد دفعات شارژ و دشارژ در عمر و مقدار ظرفیت باتری های سیلد اسیدی که در انواع یوپی اس ها بکار برده می شود موثر است. همچنین با توجه به منحنی ارائه شده توسط سازندگان باتری در صورتی که باتری به طور کامل تخلیه و سپس شارژ گردد، کاهش عمر و ظرفیت باتری سرعت بیشتری پیدا می کند. به عبارت دیگر در طول مصرف باتری همواره از زمان پشتیبانی اولیه کاسته می شود و بدیهی است که به مرور زمان پشتیبانی با مقادیر قید شده در دفترچه متفاوت خواهد بود.



به عنوان مثال در صورتی که باطری به طور کامل تخلیه شود (۱۰۰٪) حدوداً عمر باطری ۲۰۰ تا ۳۰۰ بار شارژ و دشارژ خواهد بود ولی در صورتی که باطری تا ۳۰٪ ظرفیت تخلیه گردد و سپس شارژ شود، عمر باطری به ۱۱۰۰ بار شارژ و دشارژ افزایش می‌یابد.

تأثیر دما

افزایش دمای محیط به شدت بر عمر باطری‌ها تأثیر گذار است. توصیه می‌شود باطری‌ها در دمای اتاق (۲۵ درجه سانتی‌گراد) استفاده شود.



نمودار نشان داده شده بیان‌کننده این است که مثلاً اگر در ۲۵ درجه سانتی‌گراد عمر باطری ۳۶ ماه تعیین شده باشد، در صورتی که باطری در دمای ۳۷ درجه (طبق نمودار) استفاده شود عمر آن حدود ۱۴ ماه خواهد بود.

۶- گارانتی و خدمات پس از فروش

شرکت فاراتل کابینت باتری خود را از نظر کیفیت مواد اولیه و همچنین عملکرد، به مدت یک سال از تاریخ نصب گارانتی می‌نماید. به منظور استفاده از مزایای گارانتی و استفاده بهینه از خدمات پس از فروش این دستگاه به نکات مندرج ذیل توجه فرمائید.

۱- نصب و راه‌اندازی دستگاه می‌بایست توسط نماینده‌ی خدمات پس از فروش (عامل نصب) انجام و هنگام نصب، فرم گزارش سرویس توسط عامل نصب تکمیل و پس از مهر و امضاء تحویل خریدار گردد.

۲- نصب این دستگاه و ارائه خدمات گارانتی رایگان بوده و باید توسط نمایندگی‌های خدمات پس از فروش انجام شود. (پرداخت هزینه ایاب و ذهاب جهت اعزام کارشناس به محل استقرار دستگاه به عهده خریدار می‌باشد).

۳- ارائه خدمات گارانتی منحصراً توسط نمایندگی‌های مجاز خدمات پس از فروش (مندرج در لیست نمایندگان خدمات در سایت فاراتل) و در قبال تکمیل صحیح اطلاعات در قسمت ثبت کارت گارانتی انجام می‌شود.

۴- پرداخت هزینه‌های کابل کشی داخلی ساختمان به‌منظور نصب دستگاه و تامین ارت پریزها به عهده خریدار می‌باشد.

۵- این دستگاه و باتری‌های منصوبه آن مشمول ۱۲ ماه ضمانت از تاریخ نصب می‌باشند.

۶- چنانچه باتری‌ها حداکثر تا ۶ ماه پس از خرید نصب نشوند، خرابی باتری‌ها مشمول گارانتی نمی‌گردد.

موارد زیر اعتبار ضمانت نامه را نقض می‌نماید:

۱- عدم رعایت نکات مطرح شده در دفترچه‌ی راهنما و مندرجات پشت کارت ضمانت.

۲- نصب دستگاه توسط افراد غیر مجاز.

۳- فقدان کابل کشی صحیح، استفاده از نول مشترک در کابل کشی، فقدان ارت مناسب و اتصال

نادرست ارت به دستگاه، نصب غیر اصولی، نا مناسب بودن محل استقرار دستگاه و عدم تناسب

توان مصرفی با توان نامی دستگاه.

- ۴- صدمات ناشی از جابجایی، حمل و نقل، سقوط از ارتفاع، برخورد با اشیاء دیگر، آتش سوزی، زلزله، سیل و هرگونه تماس یا ورود مایعات به داخل دستگاه.
- ۵- مخدوش شدن برجسب سریال دستگاه، دستکاری، سرویس و تعمیر توسط اشخاص غیر مجاز.
- ۶- عدم صحت یا ناقص بودن اطلاعات درج شده در قسمت ثبت کارت گارانتی در سایت فاراتل.
- ۷- اتصال دستگاه یوپی اس به کابینت باتری غیر فاراتل.
- ۸- چنانچه SH.CODE باتری های نصب شده با برجسب کارت ضمانت و اطلاعات فرم سرویس مطابقت نداشته باشد، باتری های نصب شده فاقد گارانتی خواهد بود.

جهت درخواست نصب و راه اندازی و یا در صورت وقوع هرگونه اشکال در عملکرد دستگاه ابتدا مدل و شماره سریال دستگاه را یادداشت نموده و سپس با شماره تلفن ۰۲۱-۶۱۹۲۲-۰ تماس بگیرید و یا جهت اطلاع از شماره تماس نمایندگان خدمات پس از فروش در سراسر کشور به آدرس www.faratel.com مراجعه فرمائید.