

با وصل برق ورودی دستگاه نمایشگر بالایی پارامتر ولتاژهای فازی و خطی شبکه را به صورت پی در پی با فاصله زمانی حدود ۳ ثانیه نمایش می دهد و نمایشگر پایینی جریان فازهای R, S, T را نمایش می دهد .
در هر زمان دلخواه، شما می توانید پارامتری را که روی صفحه نمایش قرار دارد به حالت ثابت نگاه دارید تا بتوانید به راحتی تغییرات آن پارامتر را دنبال نمایید .

اگر کلید V را به مدت ۱ ثانیه فشار دهید نمایشگر ولتاژ دستگاه با نمایش H.L.D هر ولتاژی که در حال نمایش است را ثابت نگه داشته و پارامتر دیگری را نمایش نمی دهد . با فشار دادن مجدد کلید V به مدت ۱ ثانیه نمایشگر ولتاژ دستگاه با نمایش پیغام E.LI از حالت قفل خارج شده و پارامترهای ولتاژ فازی و خطی را به صورت پی در پی نمایش می دهد . همین عملیات در مورد پارامترهای جریان نیز قابل اجراء است با این تفاوت که این بار کلید A به مدت ۱ ثانیه فشرده می شود و برای خارج شدن از این حالت باز هم کلید A به مدت ۱ ثانیه نگاه داشته می شود .

⑤

مشاهده مقادیر ماکزیمم

با فشار کلید CT، نشانگر R, S, T در قسمت ولتاژ و جریان چشمک زن شده در این حالت می توانید مقادیر ثبت شده ماکزیمم ولتاژ و جریان متناظر با نشانگرهای چشمک زن را مشاهده نمایید . در این حالت با استفاده از کلیدهای V و I می توانید دیگر مقادیر ماکزیمم ثبت شده برای جریان و ولتاژ را مشاهده کنید .

پاک کردن مقادیر ماکزیمم ولتاژ و جریان

در هنگام مشاهده مقادیر ماکزیمم ولتاژ و جریان (فشار کلید CT و چشمک زن شدن نشانگرها) با فشار ممتد کلید V یا I به مدت ۵ ثانیه پس از شمارش معکوس دستگاه، مقادیر ثبت شده ماکزیمم ولتاژ و جریان پاک می گردد .

تنظیم CT

با دو بار فشار دادن کلید CT دستگاه مقدار CT تنظیم شده قبلی را به صورت چشمک زن H.L.D نشان می دهد حال با استفاده از کلیدهای V و I می توانید CT مورد نظر را تنظیم نمایید (برای افزایش V و کاهش I) سپس با فشار دادن کلید CT مقدار CT تنظیم شده وارد حافظه می گردد و از این پس متناسب با CT تنظیم شده جریان ها نمایش داده خواهند شد . هنگامیکه CT روی عدد 1000 تنظیم می شود دستگاه پیغام H.L.D را به نشانه 1000 آمپر نمایش می دهد .

⑥

تذکر ۱: برای تنظیم CT بعد از وصل برق ورودی ۵ دقیقه فرصت دارید مقدار CT را وارد نمایید . اگر به هر دلیلی موفق نشدید در ۵ دقیقه بعد از وصل برق مقدار CT را تنظیم کنید یک بار برق ورودی دستگاه را قطع و مجدداً وصل نمایید . در این حالت ۵ دقیقه دیگر برای انجام این کار فرصت دارید . اضافه شدن این قسمت به این دلیل است که در حین استفاده از دستگاه کاربر بتواند به برنامه ریزی CT وارد شود .

تذکر ۲: در صورت عبور جریان بیش از حد تنظیمی CT، دستگاه پیغام H.L.D را به نشانه عبور جریان بیش از حد از CT بر روی نمایشگر مربوطه نشان می دهد . در این حالت CT باید متناسب با جریان عبوری تعویض گردد و یا جریان کمتر از CT عبور داده شود .

عملکرد کلیدها

نام کلید	کار عادی دستگاه	حالت نمایش ماکزیمم	حالت تنظیم CT
V	قفل کردن ولتاژ مورد نظر	نمایش دیگر مقادیر ماکزیمم ولتاژ	افزایش مقدار تنظیمی CT
I	قفل کردن جریان مورد نظر	نمایش دیگر مقادیر ماکزیمم جریان	کاهش مقدار تنظیمی CT
CT	یک بار فشار ورود به حالت نمایش ماکزیمم و دو بار فشار ورود به حالت نمایش و تنظیم CT	ورود به مرحله تنظیم CT	تایید مقدار تنظیم شده و خروج

⑦

3

احترام به مشتری وظیفه ماست.

Year Guarantee

ضمانت نامه ۳ ساله بدون سوال با شرایط زیر:

۱ - از تاریخ چاپ شده روی برچسب دستگاه بیش از ۳ سال سپری نشده باشد.

۲ - سالم و محفوظ ماندن برچسب دستگاه

محصولات شیوا امواج دارای استاندارد CE اروپا، تاییدیه ادارات برق سراسر کشور و سازمان پژوهش های علمی و صنعتی کشور

دارای گواهینامه بین المللی مدیریت کیفیت ISO 9001-2008 از مؤسسه MOODY INTERNATIONAL انگلستان مطابق با استانداردهای جهانی، با ۳ سال ضمانت رسمی و تعویض بدون سوال در خدمت صنعت برق کشور

فروشگاه اینترنتی اتوماسیون ۲۴

Automation24.ir
(۰۲۵) ۳۶۶۱۳۶۷۸ - ۳۶۶۱۳۷۷۸

MODEL : VAB - 1000A



CODE : 22B1

①

(72x86x60) mm IP 30

ver: 9301

معرفی دستگاه:

سوپر ولت آمپر متر 71 شیوا امواج وسیله ای مناسب برای اندازه گیری و نمایش ولتاژهای خطی و فازی، سه فاز و جریان هر سه فاز R, S, T قابل تنظیم می باشد. این دستگاه همچنین دارای سیستم ثبت ماکزیمم ولتاژ و جریان (ماکزیمم) می باشد .

ویژگی های سوپر ولت آمپر متر 71 شیوا امواج

- نمایش ولتاژهای فازی (R, S, T) نسبت به نول و همچنین ولتاژهای خطی (RS, RT, ST)
- جریان های فازی (R, S, T)
- خطای جریان عبوری بیش از حد، از CT ها
- نمایش و ثبت ماکزیمم ولتاژ و جریان
- قابلیت قفل بر روی هر پارامتر مورد نیاز (LOCK)
- نمایش ولتاژها و جریان ها بصورت ثابت و چرخشی تنظیم CT و نمایش آن
- نمایش هر پارامتر همراه با روشن شدن نشانگرهای مربوطه
- ذخیره تمام اطلاعات در هنگام قطع برق

②

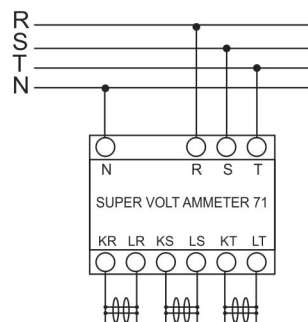
مشخصات فنی سوپر ولت آمپر متر 71 شیوا امواج

- ولتاژ تغذیه/ورودی : 300 - 500 VAC / 3PH - N / 50 - 60 Hz
- دقت اندازه گیری ولتاژ : 1 V
- جریان : 0.5 ± 1 digit
- CT های استاندارد قابل تنظیم بر روی دستگاه : 5/5 - 1000/5 A
- زمان تنظیم CT : از زمان وصل برق به مدت ۵ دقیقه
- کار آبی در دما : -20°C .. +65°C
- رطوبت : 70%

③

راهنمای نصب

ورودی های R, S, T را به فازهای مربوطه در شبکه سه فاز و ترمینال N را به نول شبکه وصل نمایید . سپس در صورت استفاده از آمپر متر، خروجی های CT را برای هر یک از فازها به ترمینال های (K_T, L_T) (K_S, L_S) (K_R, L_R) وصل نمایید.



④