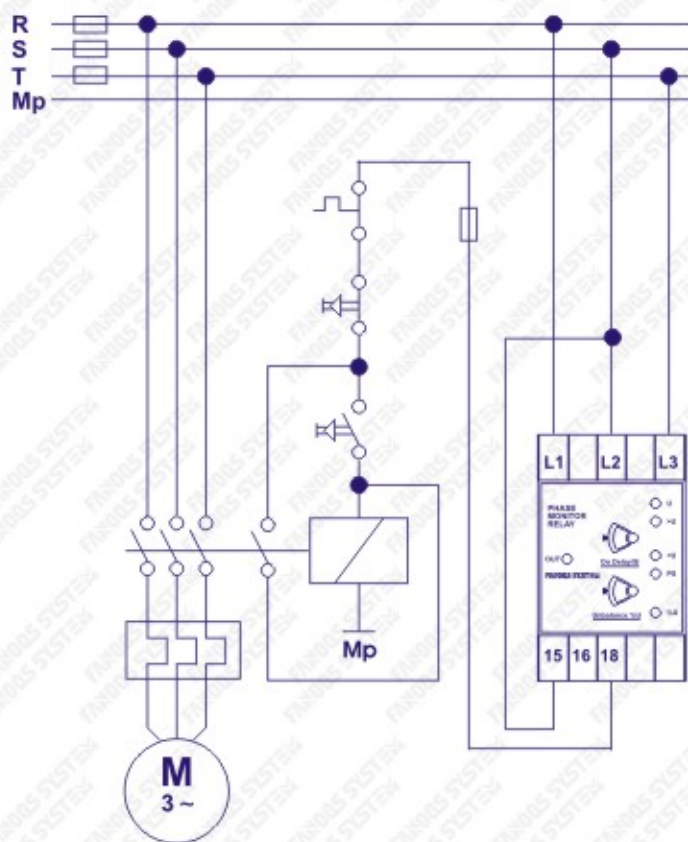


طریقه نصب

- سه فاز T و S و R را به ترمینالهای L1 و L2 و L3 متصل نمائید.
- کنتاکت 15 و 18 را مانند شاسی استپ، با بوبین کنتاکتور اصلی سری نمائید. به این ترتیب هرگاه اختلالی در شبکه سه فاز وجود داشته باشد باعث میشود برق اصلی کنتاکتور قطع شود.
- در صورتی که بعد از اتصال برق، لامپ PS به علامت خطای ترتیب فاز روشن شد، بایستی جای دو عدد از فازهای ورودی را با هم عوض کنید.
- ولوم %U Unbalance را برای حدمجاز تغییرات ولتاژ تنظیم نمائید.
- ولوم OnDelay را برای زمان تاخیر در وصل روی زمان مورد نیاز تنظیم نمائید.



مشخصات فنی

ولتاژ تغذیه	سه فاز ۳۸۰ ولت
فرکانس شبکه	۵۰-۶۰ هرتز
زمان تاخیر در قطع	۲ ثانیه پس از بروز اشکال
زمان تاخیر در وصل	۲-۳۰ ثانیه قابل تنظیم
جریان کنتاکت	۶A- یک کنتاکت بازو بسته
حد تغییرات ولتاژ	۳ تا ۳۵ درصد قابل تنظیم
حداقل ولتاژ	۳۳۰ ولت
حد اکثر ولتاژ	۴۴۰ ولت
نوع نصب	در کلیه جهات

ضمانت

در ساخت این دستگاه و کنترل کیفیت آن نهایت دقت بعمل آمده است و دارای سه سال ضمانت واقعی و معتبر می باشد. با این وجود در صورت هرگونه عدم کارایی دستگاه در مدت زمان گارانتی به شرطی که برچسب جانبی دستگاه سالم بوده باشد، آن را به فروشنده تحویل و بدون پرداخت هرگونه وجهی یک دستگاه جدید دریافت نمایید.

کنترل فاز بدون نول



THREE PHASE
MONITOR RELAY
(WITHOUT NULL)



مدل TPWN

ویژگی کنترل فاز بدون نول فانوس سیستم استفاده نشدن نول در تغذیه دستگاه است. چون نول در بعضی از شبکه ها دارای ولتاژ بوده و باعث خطا در کنترل فاز میگردد.

اصول کار

هنگامی که ولتاژ شبکه سه فاز، متقارن و در حد استاندارد و ترتیب فازها نیز صحیح باشد، پس از طی زمان تاخیر در وصل، کنترل فاز عمل نموده و باعث میشود که کنتاکت خروجی 15 و 18 وصل شده و به کنتاکتور اجازه وصل شدن می دهد. در صورت بروز هرگونه اشکال در شبکه سه فاز اعم از کاهش و یا افزایش ولتاژها، نامتقارن شدن بیش از حد ولتاژ شبکه، هم نام شدن فازها و یا تغییر ترتیب فازها، رله خروجی قطع شده و در نتیجه اتصال 15 و 18 قطع و اتصال 15 و 16 وصل می گردد.

نشانه‌ها

- لامپ U : نشان دهنده وجود ولتاژ شبکه می باشد.
- لامپ OUT : نشان دهنده حالت نرمال شبکه و وصل خروجی می باشد.
- لامپ <U : نشان می دهد که ولتاژ شبکه سه فاز بیش از حد مجاز کاهش یافته و یا یکی از فازها قطع می باشد.
- لامپ %U : نشان دهنده خطا در ترتیب فازها، قطع فاز و یا اینکه تغییرات ولتاژ شبکه از مقدار تنظیم شده مجاز توسط ولوم %U Unbalance بیشتر شده است.
- لامپ >U : نشان می دهد که ولتاژ شبکه سه فاز از حد مجاز بیشتر شده است.
- لامپ PS : نشان می دهد که یکی از فازها قطع و یا جای دو عدد از فازهای ورودی برعکس می باشد.

تنظیم تقارن ولتاژ

ولوم Unbalance جهت تنظیم حدمجاز کاهش و افزایش ولتاژ شبکه سه فاز میباشد و مقدار آن از ۳ تا ۳۵ درصد قابل تنظیم است. ولتاژ شبکه سه فاز میتواند تا مقداری که توسط این ولوم تنظیم میشود، تغییر کند.

تنظیم زمان تاخیر

توسط ولوم OnDelay می توان مدت زمان تاخیر در وصل، پس از رفع اشکالات شبکه سه فاز را بین ۱ تا ۳۰ ثانیه با پیچ گوشتی موجود در جعبه تنظیم نمود.

