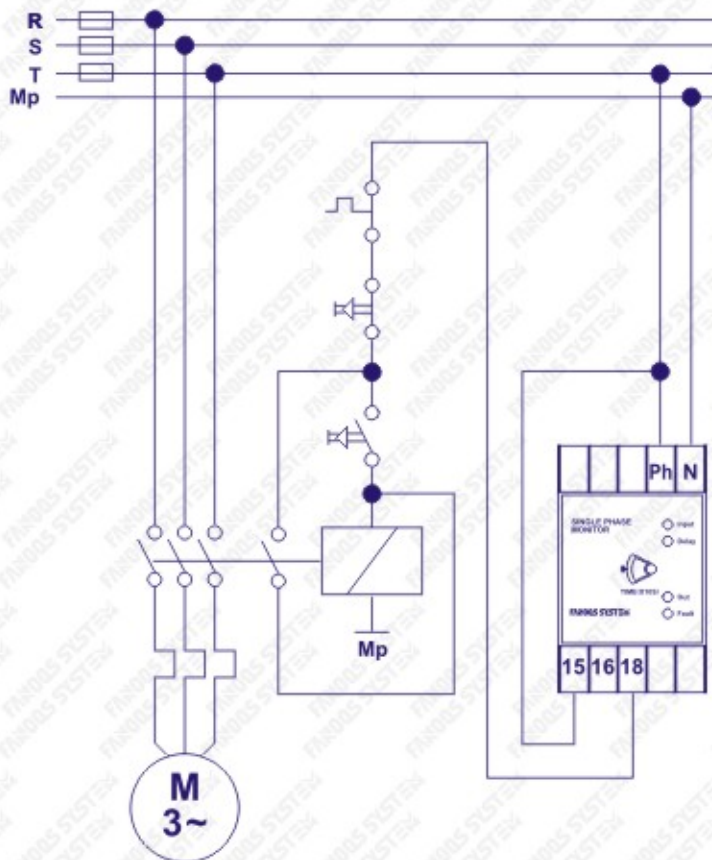


طریقه نصب

فاز شبکه را به ترمینال Ph و نول شبکه را به ترمینال N وصل نمائید.
فاز بوبین کنتاکتور را با ترمینال های 15 و 18 مانند شاسی استپ سری کنید.

نقشه فنی



مشخصات فنی

ولتاژ تغذیه ورودی	۱۶۰ تا ۲۶۰ ولت متناوب
فرکانس شبکه	۵۰-۶۰ هرتز
جریان خروجی	۶ آمپر - یک کنتاکت باز و بسته
محدوده مجاز ولتاژ	۱۷۰-۲۴۰ ولت متناوب
زمان تاخیر	۱۸۰-۳۰ ثانیه
نوع نصب	در کلیه جهات

کلیه مشخصات فنی بر حسب سفارش قابل تغییر می باشد.

ضمانت

در ساخت این دستگاه و کنترل کیفیت آن نهایت دقت بعمل آمده است و دارای سه سال ضمانت واقعی و معتبر می باشد. با این وجود در صورت هر گونه عدم کارایی دستگاه در مدت زمان گارانتی به شرطی که برچسب جانبی دستگاه سالم بوده باشد، آن را به فروشنده تحویل و بدون پرداخت هر گونه وجهی یک دستگاه جدید دریافت نمایید.

محافظ ولتاژ تکفاز



SINGLE PHASE
MOITOR

3
YEARS
GUARANTY

مدل SPM

رله محافظ تکفاز، بوبین کنتاکتورهای تکفاز و کلیه وسایل برقی تکفاز را در برابر قطع و وصل های مکرر و یا افزایش و کاهش غیر مجاز ولتاژ شبکه محافظت می نماید.

اصول کار

هنگامی که ولتاژ تغذیه به ترمینال های Ph و N، متصل شود و ولتاژ شبکه در محدوده مجاز باشد، زمان تاخیر، آغاز شده و سیگنال Delay روشن می شود. پس از سپری شدن زمان تاخیر، رله عمل نموده چراغ Delay خاموش و چراغ Out روشن می شود. در این لحظه کنتاکت 15 و 16 قطع و کنتاکت 15 و 18 وصل می شود. در صورتی که ولتاژ شبکه از حد مجاز تعیین شده کمتر و یا بیشتر شود، آنگاه رله قطع شده، چراغ Out خاموش و سیگنال Fault روشن می شود (کنتاکت 15 و 16 وصل و کنتاکت 15 و 18 قطع می شود). پس از رفع اشکال شبکه، یعنی بازگشتن ولتاژ شبکه در محدوده مجاز، سیگنال Fault خاموش و پس از اتمام زمان تاخیر دوباره رله وصل و سیگنال Out روشن میشود.

نشانه‌ها (LED)

لامپ Input : نشان دهنده وجود ولتاژ در دستگاه محافظ کنتاکتور می باشد.

لامپ Delay : نشان دهنده زمان تاخیر می باشد

لامپ Out : نشان دهنده وصل بودن خروجی می باشد.
لامپ Fault : نشان دهنده خطا در مقدار ولتاژ ورودی و قطع خروجی است.

ولوم دستگاه

توسط ولوم روی دستگاه می توان زمان تاخیر در وصل را بین ۳۰ تا ۱۸۰ ثانیه با پیچ گوهی موجود در جعبه تنظیم نمود.

