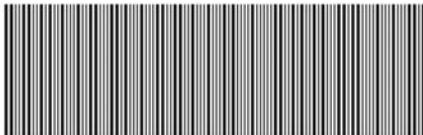


# راهنمای استفاده از یوپی‌اس‌های فاراتل Cadillac Series

مدل‌های:

■ CAD10KX1-RT4U (9003004207)

■ CAD10KX3-RT4U (9003004206)



6510017021 220 990321



## پیش گفتار:

کاربر گرامی با سپاس از اعتماد و انتخاب شما نسبت به خرید محصولات فاراتل، ورود شما را به خانواده بزرگ فاراتل تبریک میگوییم.

دفترچه راهنمایی که در پیش روی دارید شامل نکات مهمی درباره چگونگی استفاده از دستگاه و شرایط نگهداری از آن است.

از آنجا که رعایت نکردن موارد درج شده ممکن است باعث بروز خسارت‌های جبران ناپذیر و فسخ گارانتی دستگاه گردد، خواهشمند است دفترچه را به طور کامل مطالعه و برای مراجعات بعدی در جای مناسبی نگهداری فرمایید.

فاراتل تمام تلاش خود را در جهت بالابردن کیفیت محصولات و سطح رضایت مشتری به کار می‌برد. از این روی واحدهای فروش و خدمات پس از فروش شرکت، مشتاقانه پذیرای دریافت انتقادات و پیشنهادات شما می‌باشند.



صفحه	فهرست مطالب
۱	۱- معرفی اولیه دستگاه.....
۲	۱-۱- قابلیت‌های ویژه.....
۵	۱-۲- سیستم‌های حفاظتی.....
۶	۲- نصب دستگاه.....
۶	۲-۱- محتویات داخل بسته‌بندی.....
۷	۲-۲- نمای پنل جلوی دستگاه.....
۸	۲-۳- نمای پنل پشت دستگاه.....
۹	۲-۴- انتخاب محل نصب دستگاه.....
۱۰	۲-۵- تجهیزات جانبی قابل نصب به همراه یوپی‌اس.....
۱۲	۲-۶- اتصالات جهت راه اندازی دستگاه.....
۱۲	۲-۶-۱- اتصالات مکانیکی.....
۱۲	۲-۶-۱-۱- نصب در رک.....
۱۵	۲-۶-۱-۲- نصب بر روی کابینت باتری.....
۱۵	۲-۶-۲- اتصال به کابینت باتری.....
۱۶	۲-۶-۳- اتصال به بار، برق شهر و ارت.....
۲۳	۲-۶-۴- اتصال کابل ارتباط با کامپیوتر (اختیاری).....
۲۴	۳- عملکرد دستگاه.....
۲۴	۳-۱- روشن نمودن دستگاه.....
۲۵	۳-۲- LCD و منوهای دستگاه.....
۲۵	۳-۲-۱- صفحه اصلی.....
۲۷	۳-۲-۲- منوی اصلی.....
۲۸	۳-۲-۳- منوی فرعی UPS Parameters.....
۲۹	۳-۲-۴- منوی فرعی UPS Settings.....
۳۱	۳-۲-۵- منوی فرعی Warning Menu.....
۳۲	۳-۲-۶- نشانگرهای پنل جلوی دستگاه.....

- ۳۲ ..... ۳- تست باتری
- ۳۳ ..... ۳-۴ قطع / وصل نمودن هشدار صوتی در زمان قطع برق
- ۳۳ ..... ۳-۵ مدهای کاری یوپی‌اس
- ۳۳ ..... ۳-۶ خاموش نمودن دستگاه
- ۳۴ ..... ۴- اشکال یابی
- ۳۴ ..... ۴-۱ حالت‌های هشدار (WARNING)
- ۳۵ ..... ۴-۲ حالت‌های خطا (FAULT)
- ۳۷ ..... ۵- کنترل‌های نرم‌افزاری با UPSWING
- ۳۷ ..... ۵-۱ معرفی نرم‌افزارهای خانواده‌ی UPSWING
- ۳۸ ..... ۵-۲ اعلام وضعیت از طریق نرم‌افزار UPSWING PRO
- ۳۹ ..... ۶- نکات ایمنی، انبارش و بهره‌برداری
- ۴۰ ..... پیوست ۱- شمای کلی سیم‌بندی سری دستگاه‌های کادیناک
- ۴۴ ..... پیوست ۲- ساختار داخلی دستگاه
- ۴۵ ..... پیوست ۳- جدول مشخصات فنی
- ۴۶ ..... پیوست ۴- جدول مشخصات فیزیکی
- ۴۶ ..... پیوست ۵- روش تشخیص وجود ارتباط بین ورودی و خروجی
- ۴۸ ..... پیوست ۶- گارانتی و خدمات پس از فروش

## ۱- معرفی اولیه دستگاه

یوپی‌اس‌های سری کادیلک فاراتل منابع تغذیه AC بدون وقفه (On-Line) هستند که با تکنولوژی Double Conversion طراحی شده و قادرند بدون توجه به نوسانات، اختلالات برق شهر و حتی قطع آن، همواره برق سینوسی کامل را با ولتاژ مناسب تامین نمایند. یوپی‌اس‌های سری کادیلک مجهز به سیستم کنترلی تماماً دیجیتال و پیشرفته‌ی DSP بوده و بدین ترتیب کنترل و همچنین تشخیص خطاها در تمامی قسمت‌ها توسط آن انجام می‌شود.

این سری از دستگاه‌ها جهت استفاده در سیستم‌های کامپیوتری، دستگاه‌های دقیق اندازه‌گیری، وسایل حساس آزمایشگاهی، پزشکی، تجهیزات مخابراتی و... می‌توانند مورد استفاده قرار گیرند.

تذکر:

جهت مشاهده‌ی بلوک دیاگرام ساختار داخلی یوپی‌اس سری کادیلک به پیوست ۲ مراجعه نمایید.

## ۱-۱- قابلیت‌های ویژه

در جدول زیر قابلیت‌های ویژه‌ی یوپی‌اس‌های کادیلک معرفی شده است.

قابلیت	سودمندی
مجهز به میکروکنترلرهای پیشرفته DSP با قابلیت اطمینان بالا مجهز به سیستم کنترلی تماماً دیجیتال	میکروکنترلرهای DSP ۲۰۰ برابر سریعتر از انواع معمول بوده و باعث می‌شوند تا مانیتور شرایط برق دقیق‌تر و استفاده از تمامی منابع در بالاترین سطح باشد.
قابلیت کار در بازه فرکانس ورودی $\pm 3\text{Hz}$ یا $\pm 5\text{Hz}$	توانایی کار با ژنراتور
مجهز به سیستم دیده‌بان هوشمند	جهت تشخیص عملکرد نادرست کامپیوترها و Restart نمودن مجدد آنها مانند زمان هنگ نمودن کامپیوتر و یا از کار افتادن Device های مربوط به پورت سریال یا USB
تغییرات ولتاژ خروجی بسیار پایین حدود ۱٪ (قابلیت رگولاسیون بالا)	ولتاژ خروجی مستقل از تغییرات ورودی و میزان بارها بوده و موجب می‌شود تا دستگاه‌هایی که حتی به تغییرات دامنه‌ی چند ولت نیز حساس هستند بدون مشکل به کار خود ادامه دهند.
<ul style="list-style-type: none"> <li>توانایی حذف نویزهای تداخلی الکترومغناطیسی EMI و رادیویی RFI</li> <li>امکان استفاده از ترانس ایزوله در خروجی</li> </ul>	<ul style="list-style-type: none"> <li>کاهش نویزهای Common Mode تا بیش از 50dB</li> <li>امکان استفاده در مراکز مخابراتی، پزشکی، ماهواره‌ای حساس به نویز</li> <li>به صفر رساندن اختلاف ولتاژ نول-ارت خروجی (در صورت استفاده از ترانس ایزوله)</li> <li>کاهش تداخل فرکانسی با سایر تجهیزات</li> <li>عدم ایجاد تلفات در سیم‌ها و بارهای متصل به یوپی‌اس</li> </ul>
اصلاح ضریب قدرت ورودی PFC	ضریب توان ورودی بالا و اعوجاج هارمونیک جریان ورودی پایین که نتایج زیر را در بر خواهد داشت: <ul style="list-style-type: none"> <li>توان راکتیو مصرفی بسیار پایین و در نتیجه کاهش دامنه جریان ورودی</li> <li>عدم نیاز به نصب تجهیزات با ظرفیت بالاتر مانند ترانس‌ها، کابل‌ها و ژنراتورها به دلیل نیاز به جریان کمتر در ورودی</li> <li>کاهش تداخل فرکانسی با سایر تجهیزات، به دلیل کاهش قابل ملاحظه THD جریان ورودی</li> </ul>



قابلیت	سودمندی
ماژولار بودن سیستم	تعمیرات آسان و صرفه جویی در وقت
تکنولوژی IGBT و یا طراحی بدون ترانس	طراحی منسجم، حجم و وزن پایین
مجهز به پورت‌های ارتباطی هوشمند USB و RS232	<ul style="list-style-type: none"> <li>◀ امکان برقراری ارتباط با نرم‌افزار قدرتمند UPSwing Pro جهت ذخیره نمودن، بستن فایل‌های باز و خروج از شبکه در شرایط بحرانی و امکان کنترل و مانیتورینگ یوپی‌اس توسط آن</li> <li>◀ امکان تهیه گزارشات مختلف از وضعیت و پارامترهای یوپی‌اس</li> <li>◀ اطمینان از Shut Down مناسب سرورها و عدم از دست رفتن اطلاعات حتی در صورت بروز شرایط هشدار</li> </ul>
<ul style="list-style-type: none"> <li>• مدیریت باتری</li> <li>• مجهز به شارژر سویچینگ</li> </ul>	<p>استفاده از الگوریتم‌های ویژه در حین شارژ و دشارژ باتری که نتایج زیر را در بر خواهد داشت:</p> <ul style="list-style-type: none"> <li>◀ افزایش طول عمر باتری</li> <li>◀ حداقل میزان ریپل جریان باتری در طول مدت دشارژ</li> <li>◀ روشن شدن شارژر با اتصال یوپی‌اس به برق شهر و بدون نیاز به روشن نمودن یوپی‌اس</li> <li>◀ قابلیت راه اندازی یوپی‌اس بدون وجود برق شهر</li> <li>◀ مجهز به دکمه تست جهت اطلاع از سلامت باتری</li> <li>◀ نمایش ظرفیت باتری‌ها</li> <li>◀ ولتاژ شارژ مستقل از بارها</li> <li>◀ مجهز به کانکتور مخصوص جهت اتصال به کابینت باتری و تامین توان متناسب با نیاز کاربر</li> </ul>
مجهز به باتری‌های سیلد اسید	بدون نیاز به نگهداری و سرویس
امکان انجام Bypass دستی	<p>امکان تعمیر و سرویس دستگاه بدون نیاز به خاموش نمودن بارها (حتی به صورت لحظه‌ای)، در صورت استفاده از تابلوی بی‌پس فاراتل</p>
توانایی کار به صورت تک فاز یا سه فاز (فقط در مدل‌های سه فاز)	<p>امکان استفاده در شرایط مختلف برق ورودی و استفاده پهنه از باتری‌ها</p>

قابلیت	سودمندی
کنترل سرعت فن	<ul style="list-style-type: none"> <li>◀ ذخیره انرژی، کاهش نویز شنوایی و بالا رفتن طول عمر فن</li> <li>◀ امکان تشخیص از کار افتادن فن</li> </ul>
تکنولوژی On-Line Double Conversion	<ul style="list-style-type: none"> <li>◀ عدم وابستگی ولتاژ و فرکانس خروجی نسبت به ولتاژ و فرکانس ورودی</li> <li>◀ ولتاژ خروجی یوپی‌اس به صورت کاملاً سینوسی بوده و اعوجاج هارمونیک کل خروجی بسیار پایین می‌باشد.</li> </ul>
مدیریت دما	<ul style="list-style-type: none"> <li>◀ یوپی‌اس دمای قسمت‌های مختلف دستگاه را می‌سنجد و دمای پیوند نیمه هادی‌ها را محاسبه نموده که موجب حفاظت در مقابل افزایش بیش از حد دمای داخلی دستگاه و آسیب دیدن یوپی‌اس می‌گردد.</li> </ul>
مدیریت زمان اضافه بار	<ul style="list-style-type: none"> <li>◀ تامین توان بار توسط یوپی‌اس برای مدت معینی در زمان اضافه بار و هشدار به منظور کاهش بار اضافه</li> </ul>
راندمان بالا	<ul style="list-style-type: none"> <li>◀ توان مصرفی پایین</li> <li>◀ کاهش هزینه‌ها</li> <li>◀ تلفات پایین‌تر حرارتی افزایش طول عمر کلی یوپی‌اس</li> </ul>
استفاده از نمایشگر LCD	<ul style="list-style-type: none"> <li>◀ برقراری ارتباط مناسب و راحت با کاربر</li> <li>◀ نمایش متنی هشدارهای مختلف و یا خطاهای پیش آمده</li> <li>◀ نمایش پارامترهای مختلف ورودی و خروجی</li> <li>◀ نمایش توان مصرفی و شارژ باتری در تمام شرایط</li> <li>◀ امکان انجام تنظیمات پرکاربرد، مستقل از ارتباط با PC و نصب نرم‌افزار</li> </ul>
امکان قرار گرفتن دستگاه بر روی کابینت باتری و عدم نیاز به رک پاور	<ul style="list-style-type: none"> <li>◀ امکان استفاده بهینه از فضا بنا به نظر مصرف‌کننده و سازگار با سیستم‌های دیتا سنتر</li> <li>◀ کاهش هزینه‌های مصرف‌کننده به دلیل عدم نیاز به خرید رک پاور</li> </ul>

جدول ۱: قابلیت‌های ویژه‌ی دستگاه Cadillac

## ۲-۱- سیستم‌های حفاظتی

- حفاظت از بارهای متصل به یوپی‌اس در مقابل رعد و برق و افزایش ناگهانی ولتاژ برق در صورت وجود ارت استاندارد
- حفاظت از بارهای متصل به یوپی‌اس در مقابل دو فاز شدن برق ورودی
- حفاظت از دستگاه‌های مصرف‌کننده در مقابل تغییرات ولتاژ خروجی خارج از محدوده‌ی مجاز
- حفاظت از دستگاه‌های مصرف‌کننده در مقابل اتصال معکوس فاز و نول ورودی در صورت وجود ارت استاندارد
- حفاظت در مقابل اضافه بار و اتصال کوتاه در خروجی
- حفاظت در مقابل تغییرات ولتاژ و فرکانس برق ورودی
- حفاظت در مقابل امپدانس بالای شبکه برق ورودی
- حفاظت در مقابل افزایش بیش از حد مجاز دمای داخل دستگاه
- حفاظت در مقابل نویزهای Common Mode موجود در برق شهر در صورت وجود ارت استاندارد
- حفاظت در مقابل اتصال معکوس باتری
- حفاظت در مقابل اتصال کوتاه شارژر
- حفاظت در مقابل تخلیه غیر مجاز باتری
- حفاظت در مقابل اتصال کوتاه باتری
- حفاظت در مقابل ولتاژ بالاتر از حد مجاز شارژر باتری
- حفاظت در برابر اتصال خروجی دستگاه به ورودی آن

## ۲- نصب دستگاه

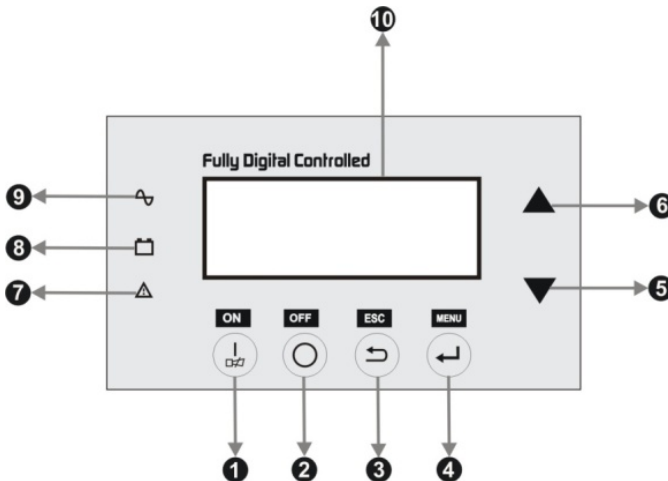
### ۲-۱- محتویات داخل بسته‌بندی

- دستگاه یوپی‌اس
- دفترچه راهنمای استفاده از دستگاه
- کابل ارتباط سریال با کامپیوتر
- کابل ارتباط USB با کامپیوتر
- شش (مدل تک‌فاز) یا هشت (مدل سه فاز) عدد سر کابل U شکل به همراه ۴ عدد بست کمربندی
- یک عدد برجسب هشدار ایمنی جهت نصب بر روی تابلو برق
- کارت گارانتی
- چهار عدد پایه پلاستیکی مادگی جهت قرار دادن دستگاه بر روی کابینت باتری و یا جعبه ترانس ایزوله
- دو عدد دستگیره کناری و متعلقات آن جهت استفاده در صورت نصب در رک پاور
- چهار عدد پایه پولکی جهت استفاده در صورت نصب در رک پاور
- درپوش L شکل ترمینال ورودی-خروجی

## ۲-۲- نمای پنل جلوی دستگاه

پنل جلوی دستگاه Cadillac دارای یک صفحه LCD و تعدادی نمایشگر و دکمه می‌باشد که در شکل ۱ نشان داده شده است.

- ۱- دکمه ON/Test: جهت روشن نمودن دستگاه و تست باتری
- ۲- دکمه OFF: برای خاموش نمودن دستگاه
- ۳- دکمه خروج (ESC ←): جهت بازگشت به منوی قبلی
- ۴- دکمه منو یا انتخاب (Menu ←): برای ورود به منوی اصلی و منوهای فرعی، تأیید انتخاب‌ها و جابه‌جایی میان تنظیمات مختلف
- ۵- دکمه حرکت به پایین (Down): برای جا به جا شدن بین منوها و سطرها
- ۶- دکمه حرکت به بالا (UP): برای جا به جا شدن بین منوها و سطرها
- ۷- نمایشگر خطا و یا هشدار
- ۸- نمایشگر عملکرد در حالت باتری (Backup)
- ۹- نمایشگر عملکرد در حالت برق شهر (Line)
- ۱۰- صفحه‌ی نمایشگر (LCD)

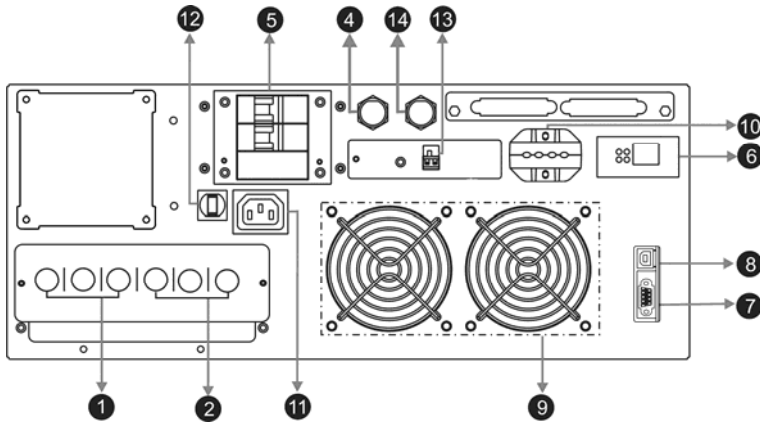


شکل ۱: نمای پنل جلوی یوپی‌اس سری کادیلاک

### ۳-۲- نمای پنل پشت دستگاه

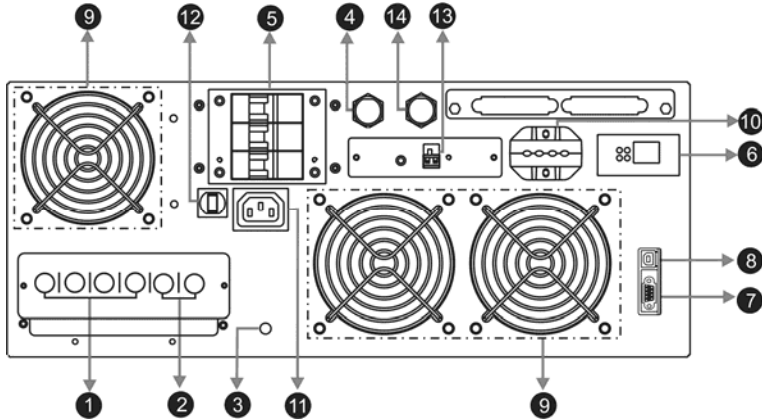
این پنل شامل قسمت‌های مختلفی است که در شکل‌های ۲ و ۳ نشان داده شده است.

- |  |  |
|--|--|
| ۱- ترمینال ورودی برق شهر                   | ۸- پورت ارتباطی USB                        |
| ۲- ترمینال خروجی                           | ۹- فن‌های خنک‌کننده                        |
| ۳- محل اتصال ارت ورودی و خروجی             | ۱۰- کانکتور مخصوص اتصال به کابینت باتری    |
| ۴- کانکتور اتصال به تابلو بای‌پس (رجوع شود | ۱۱- پریز مخصوص شارژر کابینت باتری          |
| به دفترچه تابلو بای‌پس فاراتل)             | ۱۲- فیوز بریکر ورودی شارژر کابینت باتری    |
| ۵- بریکر برق ورودی دستگاه                  | ۱۳- پورت EPO جهت خاموش نمودن دستگاه        |
| ۶- Slot جهت کارت مدیریت یوپی‌اس            | در مواقع اضطراری (در برخی مدل‌ها)*         |
| (برخی مدل‌ها)*                             | ۱۴- پورت اتصال به ماژول ترانس ایزوله (رجوع |
| ۷- پورت ارتباطی RS232                      | شود به دفترچه ترانس ایزوله) (در برخی       |
- مدل‌ها)\*



شکل ۲: نمای پشت یوپی‌اس سری کادپلاک تکفاز ورودی، مدل CAD10KX1-RT4U

\* تنها در صورت سفارش خریدار پیش از خرید، امکان اضافه شدن آن به یوپی‌اس وجود دارد.



شکل ۳: نمای پشت یوپی‌اس سری کادیلاک سه فاز ورودی، مدل CAD10KX3-RT4U

## ۴-۲- انتخاب محل نصب دستگاه

در انتخاب محل نصب دستگاه نکات زیر در نظر گرفته شود:  
این یوپی‌اس جهت استفاده در شرایط اتاق طراحی شده و باید در جایی دور از منابع گرمایی، باران، رطوبت، هوای اسیدی، گرد و غبار قرار داده شود.  
دستگاه باید حداقل 10cm از اشیاء جانبی فاصله داشته و در جایی نصب شود که امکان گردش هوا وجود داشته باشد.

- یوپی‌اس می‌بایست در مکانی قرار گیرد که حداقل فاصله را با بار مصرف‌کننده و تابلو برق ورودی خود داشته باشد. در مواردی که فاصله بارهای مصرف‌کننده از تابلو برق ورودی زیاد است، اکیداً توصیه می‌شود که یوپی‌اس در مجاورت بارها نصب شود و در عوض کابل‌های ورودی آن با نمره بالاتری انتخاب شوند.

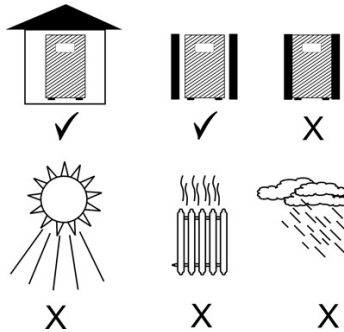
دستگاه باید بر روی سطح صاف و به صورت مناسب داخل رک پاور و یا روی کابینت باتری قرار گرفته و نصب گردد.

کابل‌های ارتباطی یوپی‌اس و کابینت باتری نباید در مسیر تردد اشخاص باشد.

- در صورت استفاده در رک پاور، به یک سیستم تهویه مناسب جهت خارج شدن هوای گرم خروجی از یوپی‌اس و دمیدن هوای خنک به داخل آن نیاز می‌باشد.

- در صورت استفاده از تابلوی بای‌پس فاراتل، فاصله یوپی‌اس و کابینت باتری تا تابلوی بای‌پس می‌بایست کمتر از 2m باشد.

شرایط محیطی استفاده از دستگاه، مانند رطوبت، دما و ارتفاع از سطح دریا، مطابق با جدول مشخصات فنی موجود در پیوست ۳ باشد.



## ۵-۲- تجهیزات جانبی قابل نصب به همراه یوپی‌اس

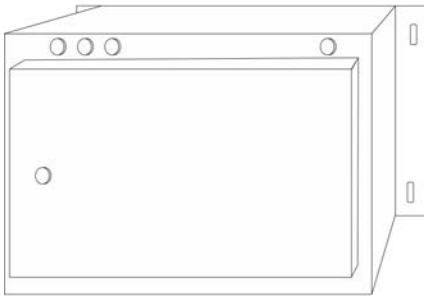
به همراه دستگاه می‌توانید تابلوی بای‌پس دستی و ترانس ایزوله بیرونی را نیز سفارش دهید که محاسن هر کدام به شرح ذیل می‌باشد.

محاسن استفاده از تابلوی بای‌پس دستی فاراتل عبارت است از :

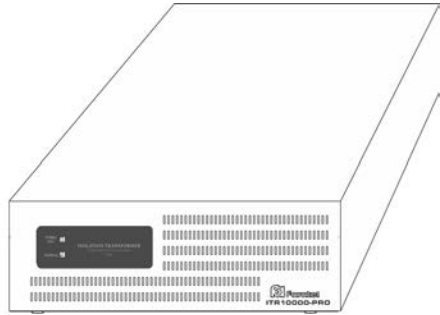
- امکان انجام بای‌پس دستی بدون قطع برق مصرف‌کننده‌ها (حتی به صورت لحظه ای)، جهت تعویض و یا تعمیر یوپی‌اس
- عدم نیاز به تهیه جداگانه تابلو برق ورودی و خروجی برای یوپی‌اس در عین رعایت استانداردهای حفاظتی و سیم‌کشی

با استفاده از تابلوی بای‌پس علاوه بر اطمینان از یک سیم‌کشی استاندارد به راحتی می‌توان در مواقع اضطراری که مشکلی برای یوپی‌اس پیش آمده است، برق شهر را مستقیماً به بارهای مصرفی انتقال دهیم.





شکل ۵: تابلوی بای پس



شکل ۴: نمای پنل جلوی ترانس ایزوله

سری دستگاه‌های کادیناک با تکنولوژی جدید طراحی شده و بر خلاف دستگاه‌های Transformer Base هیچگونه نیازی به ترانسفورماتور جهت عملکرد صحیح خود ندارند و اصطلاحاً از نوع Transformer Less می‌باشند. اما در عین حال استفاده از ترانس ایزوله دارای محاسنی است که بسته به نیاز مصرف‌کننده به کارگیری آن توصیه می‌شود.

- ایجاد ایزولاسیون گالوانیک در خروجی که یکی از ملزومات در کاربردهای بیمارستانی است.
  - کاهش قابل ملاحظه نویزهای مد مشترک<sup>۱</sup> که در کاربردهای حساس می‌بایست بسیار محدود شوند.
  - صفر شدن اختلاف ولتاژ نول و ارت خروجی، که یکی از ملزومات در کاربردهای مخابراتی است.
  - کاهش استرس‌های وارد بر خروجی یوپی‌اس و بالا بردن متوسط طول عمر دستگاه
- کلیه محاسن فوق باعث می‌شود که استفاده از ترانس ایزوله در کلیه کاربردهای حساس پیشنهاد گردد.
- امکان سفارش تابلوی بای پس و ترانس ایزوله حتی پس از نصب یوپی‌اس نیز وجود دارد، ولیکن می‌بایست سیم‌کشی‌ها بازبینی شوند.

<sup>1</sup> Common Mode Noise

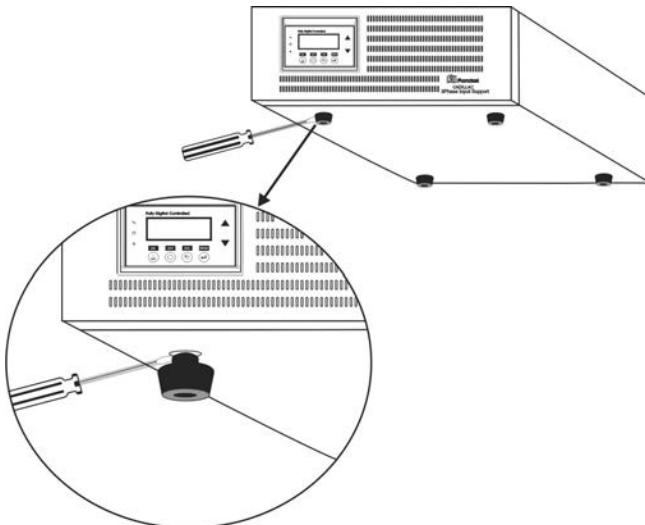
## ۶-۲- اتصالات جهت راه اندازی دستگاه

### ۱-۶-۲- اتصالات مکانیکی

یوپی‌اس های سری Cadillac فاراتل قابلیت نصب در رک و همچنین نصب بر روی کابینت باتری را دارا می‌باشند که نصب دستگاه به هر کدام از روش‌های فوق‌الذکر در ادامه توضیح داده می‌شود.

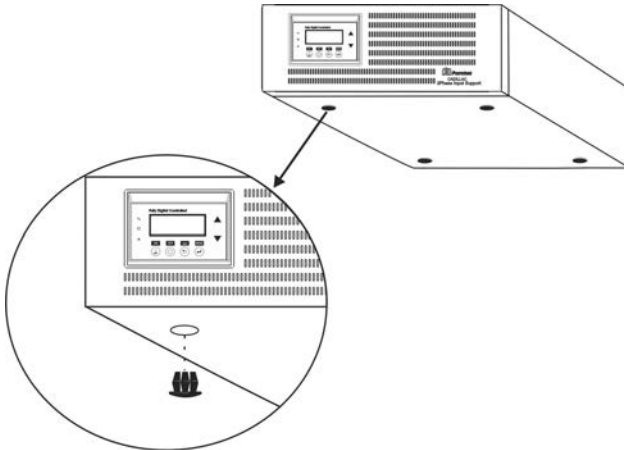
#### ۱-۱-۶-۲- نصب در رک

مراحل نصب دستگاه در رک به ترتیب زیر می‌باشد:  
یوپی‌اس به طور پیش فرض برای قرار گرفتن بر روی کابینت باتری طراحی شده است، لذا جهت قرار دادن آن در رک باید تغییرات ذیل اجرا گردند:  
۱- ابتدا مطابق شکل ۶ پایه‌های پلاستیکی توسط پیچ‌گوشتی دوسو از زیر یوپی‌اس خارج گردد.



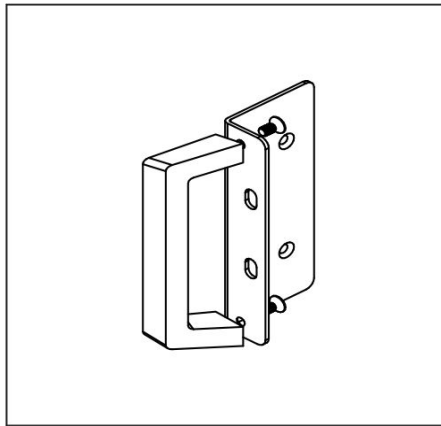
شکل ۶: خارج نمودن پایه‌های پلاستیکی

۲- بین‌های پولکی به جای پایه‌های پلاستیکی در زیر یوپی‌اس نصب گردد (مطابق شکل ۷).



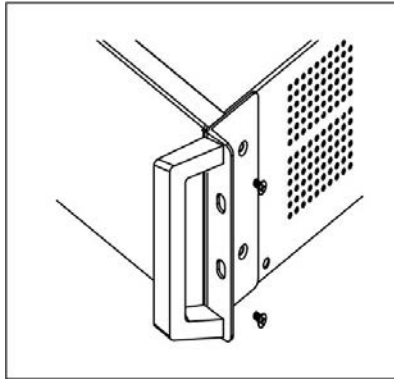
شکل ۷: محل قرار گرفتن پایه‌های پولکی کف دستگاه

۳- مطابق شکل ۸ ابتدا دستگیره‌ها به قطعات فلزی L شکل پیچ شود.



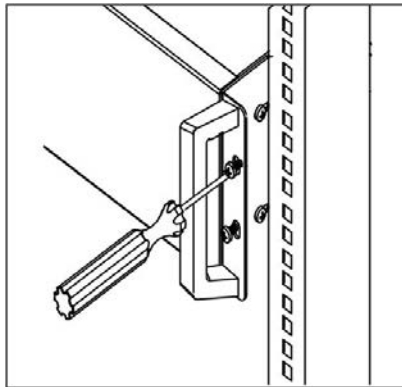
شکل ۸: نحوه‌ی اتصال دستگیره به قطعه L شکل

۴- هر یک از قطعات L شکل با چهار عدد پیچ به بدنه دستگاه بسته شود (مطابق شکل ۹). توجه شود که خم داخل قطعات L شکل به سمت بیرون باشد.



شکل ۹: نحوه‌ی اتصال قطعات L به بدنه دستگاه

۵- دستگاه در داخل بدنه رک قرار گرفته و توسط پیچ‌های رک بسته شود (مطابق شکل ۱۰).



شکل ۱۰: نحوه‌ی اتصال دستگاه به رک

۶- در انتها پس از نصب ریل‌های نگهدارنده و یا دو عدد نگهدارنده L نشی شکل در رک، یوپی‌اس بر روی آن‌ها در رک پاور قرار داده می‌شود. نحوه‌ی قرارگیری و سیم‌بندی یوپی‌اس و کابینت باتری همراه ترانس ایزوله و یا تابلوی بای‌پس دستی در پیوست ۱ نشان داده شده است.

## ۲-۱-۶-۲- نصب بر روی کابینت باتری

همانطور که گفته شد این یوپی‌اس به طور پیش فرض جهت قرار گرفتن بر روی کابینت باتری طراحی شده است. بدین منظور ابتدا کابینت تا پایه‌های مادگی پلاستیکی موجود در لوازم جانبی را در محل‌های از پیش تعیین شده بر روی کابینت باتری کوبیده سپس یوپی‌اس را به روی کابینت باتری قرار دهید و مطابق با دستورالعمل سیم‌کشی در بخش‌های آتی، آن را به بار و کابینت باتری متصل نمایید.

در صورت استفاده از مازول ترانس ایزوله ابتدا ترانس را بر روی کابینت باتری قرار داده و سپس یوپی‌اس را پس از نصب پایه‌های مادگی پلاستیکی مشابه روند فوق، بر روی جعبه ترانس ایزوله قرار دهید.

## ۲-۲-۶-۲- اتصال به کابینت باتری

برای سری دستگاه‌های کادیناک دو نوع کابینت باتری ۲۴۰ ولتی در نظر گرفته شده است. یک نوع آن قابلیت استفاده در رک پاور را داشته و اغلب در آمپر ساعت‌های پایین موجود می‌باشد و جهت افزایش آمپر ساعت، مجاز به موازی کردن حداکثر سه کابینت باتری با یکدیگر می‌باشید. نوع دیگر کابینت باتری مستقل از رک پاور بوده و می‌توان به راحتی یوپی‌اس و یا ترانس ایزوله را بر روی آن قرار داد. این نوع کابینت باتری در آمپر ساعت‌های بالاتر از 28AH موجود می‌باشد و ابعاد آن به‌گونه‌ای در نظر گرفته شده که مشابه ابعاد رک‌های پاور بوده و می‌توان به راحتی بدون نیاز به خرید رک پاور از آن به عنوان محل نگهدارنده یوپی‌اس استفاده نمود. نحوه‌ی قرارگیری یوپی‌اس و انواع کابینت باتری‌ها در پیوست ۱ نشان داده شده است.

- برای نصب کابینت باتری‌ها حتماً به دفترچه راهنمای مرتبط با آن مراجعه شود.

جهت سرویس‌دهی دستگاه در زمان قطع برق، کابل مخصوص کابینت باتری را به ترمینال تعبیه شده در پشت دستگاه متصل نموده و نسبت به محکم بودن اتصال دقت نمایید. به دلیل بالا بودن ولتاژ ترمینال‌ها، قبل از وصل و یا جدا نمودن کابینت باتری به یوپی‌اس، دستگاه را خاموش و از برق جدا نمایید.

در صورت وجود بریکر در کابینت باتری، قبل از انجام اتصالات آن را در حالت خاموش قرار دهید.

در صورت استفاده از کابینت باتری شارژر دار، سیم برق ورودی کابینت باتری (جهت شارژ) را به پریز مخصوص آن در پشت یوپی‌اس متصل نمایید. در غیر این صورت دقت نمایید تا در سیستم‌های کابل‌کشی سه فاز، برق ورودی به کابینت باتری از فاز R تامین شوند.

هر مدلی از کابینت باتری را نمی‌توان به یوپی‌اس وصل نمود. در انتخاب آن دقت شود تا ولتاژ کابینت باتری با مشخصات یوپی‌اس سازگار باشد. جهت انتخاب کابینت باتری مورد نیاز و مشخصات مربوطه به سایت فاراتل مراجعه نموده و یا با سازمان فروش تماس حاصل نمایید.

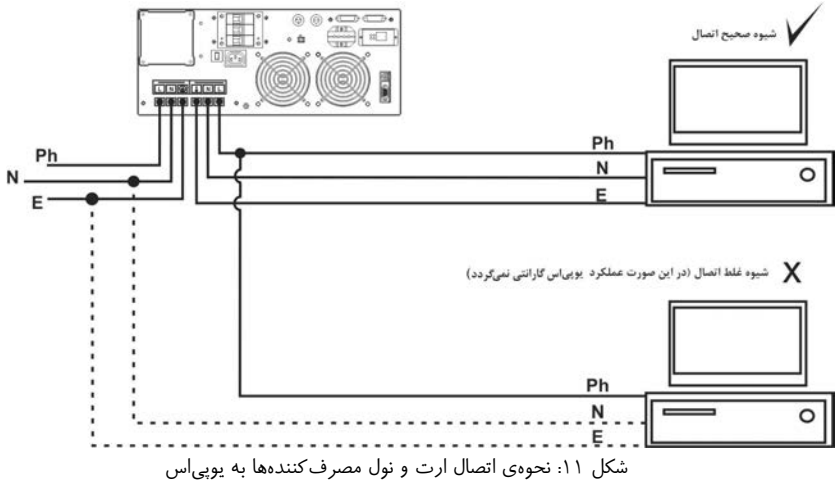
### ۳-۶-۲- اتصال به بار، برق شهر و ارت

نصب یوپی‌اس‌های شرکت فاراتل و تجهیزات جانبی آن در سراسر کشور رایگان بوده و می‌بایست حتماً توسط نمایندگان مجاز خدمات پس از فروش شرکت فاراتل انجام پذیرد لذا در ادامه طریقه نصب به صورت کاملاً کلی توضیح داده شده و مصرف‌کنندگان محترم مجاز به نصب دستگاه نخواهند بود.

این دستگاه جهت تغذیه بارهای کامپیوتری طراحی شده است، به همین دلیل قبل از اتصال هر گونه دستگاهی غیر از کامپیوتر به یوپی‌اس از کارشناسان بخش پشتیبانی شرکت فاراتل سؤال نمائید. در مورد پرینترها نیز باید گفت که طبق آزمایش‌های انجام شده، می‌توان پرینترهای لیزری را به یوپی‌اس متصل نمود. اما در خصوص برخی پرینترها با تکنولوژی قدیمی، به دلیل کشیدن جریان‌های DC لحظه‌ای ممکن است باعث ایجاد خطا در عملکرد یوپی‌اس شوند که برای رفع این مشکل پیشنهاد می‌شود که از ماژول ترانس ایزوله استفاده شود.

در صورت استفاده دستگاه در مراکز حساس و یا کاربردهای آزمایشگاهی اکیداً توصیه می‌شود که از ماژول ترانسفورماتور ایزوله در خروجی دستگاه استفاده گردد. در این صورت حتماً دفترچه راهنمای مربوط به آن را به دقت مطالعه نمایید.

دقت شود که بارهای متصل به یوپی‌اس منحصراً ارت خود را از طریق خروجی یوپی‌اس تامین نموده و هیچ مسیر مستقل دیگری به ارت نداشته باشند. جهت همبندی سیستم ارت در بارها توصیه می‌شود از پیچ ارت تعبیه شده در ترمینال دستگاه و یا محل در نظر گرفته شده در پشت دستگاه‌ها استفاده شود. شیوه صحیح اتصال به ارت در شکل ۱۱ نشان داده شده است.



توصیه می‌شود مجموع توان مصرفی بارهای متصل کمتر از ۷۰٪ توان نامی یوپی‌اس باشد. جهت تخمین مقدار توان مجاز بارها، به ترتیب زیر عمل نمایید:

- ۱- لیست همه‌ی دستگاه‌هایی را که توسط یوپی‌اس محافظت می‌شوند تهیه نمایید.
- ۲- در پشت هر دستگاه مقدار VA خروجی بر روی برجسب مشخصات الکتریکی آن درج شده است.
- ۳- مقدار VA دستگاه‌ها را با هم جمع نمایید تا توان مصرفی کل بار محاسبه گردد. این عدد نباید بیشتر از توان نامی یوپی‌اس باشد.

از اِرت‌دار بودن برق ورودی دستگاه و یا سیم‌های رابط برق، اطمینان حاصل نمایید. در صورت عدم اتصال و یا فقدان ارت سالم، یوپی‌اس هشدار ارت را اعلام می‌نماید. در صورتیکه بوق ارت غیرفعال نشده باشد، یوپی‌اس بوق ممتد زده و کلمه‌ی Earth در منوی Warning شروع به چشمک زدن خواهد نمود. در این صورت مصرف‌کننده باید نسبت به صحت سیستم ارت اطمینان حاصل نماید.

توصیه می‌شود که چاه اِرت ساختمان مطابق با آئین‌نامه معاونت نظام مهندسی وزارت مسکن احداث و بهره‌برداری شود. هرگز از ارت‌های غیراستاندارد همانند اتصال به سیستم لوله‌کشی و یا درب و پنجره فلزی استفاده نشود. وجود اتصال اِرت استاندارد برای ایمنی جان کاربران و

همچنین حذف نویزهای Common Mode ضروری است. لازم به ذکر است که دستگاه بدون ارت نیز می‌تواند کار کند اما هشدار ارت همواره بر روی LCD نمایش داده می‌شود. مدار سیم‌کشی ورودی دستگاه باید از سیم‌کشی خروجی کاملاً مجزا باشد، یعنی سیم‌های فاز و نول ورودی و خروجی هیچگونه اتصال الکتریکی به هم نداشته باشند و بارهای خروجی می‌بایست فاز، نول و ارت خود را فقط و فقط از یوپی‌اس تامین نمایند. به عنوان مثال کابل‌کشی به هیچ وجه نباید بصورت نول مشترک باشد. برای حصول اطمینان از این موضوع به آزمایش درج شده در پیوست ۵ مراجعه نمایید. لازم بذکر است در صورت وجود هرگونه مسیر مستقل بین بار و فاز، نول و یا ارت شبکه تضمینی بر عملکرد صحیح یوپی‌اس وجود نداشته و در صورت بروز هر مشکلی دستگاه خارج از گارانتی است. شیوه‌ی صحیح اتصال نول و ارت در شکل ۱۱ نشان داده شده است.

چنانچه پس از اتصال یوپی‌اس به برق شهر کلمه‌ی NULL در منوی Warning چشمک بزند و دستگاه بوق ممتد داشته باشد، ابتدا از ترتیب اتصال صحیح سیم‌های فاز و نول به ترمینال ورودی دستگاه و بالعکس نبودن آنها اطمینان حاصل نمایید. در صورت ادامه‌ی چشمک کلمه‌ی NULL، اشکال در ضعیف بودن خط نول شبکه‌ی برق می‌باشد که جهت مشاوره، با نمایندگان خدمات پس از فروش شرکت فاراتل تماس حاصل نمایید. یک عامل دیگر ولتاژ نول و ارت بالا، عبور جریان زیاد از سیم نول در اثر بارهای نامتعادل در سیستم سه فاز است.

جهت اتصال یوپی‌اس به برق شهر و بارها به ترتیب زیر عمل نمایید:

همانطور که پیش از این گفته شد ممکن است به همراه این دستگاه از ماژول ترانس ایزوله و یا تابلوی بای‌پس فاراتل نیز استفاده شود. با توجه به آن که استفاده از هر کدام از این دو باعث تغییراتی در سیم‌کشی خواهد شد. حتماً پیش از نصب دفترچه راهنمای آن‌ها خوانده شود. ضمناً در پیوست ۱ به طور کلی شکل اتصالات و نحوه‌ی سیم‌کشی نمایش داده شده است. یوپی‌اس‌های سری کادیلاک در مدل‌های تکفاز و سه‌فاز عرضه می‌شوند.

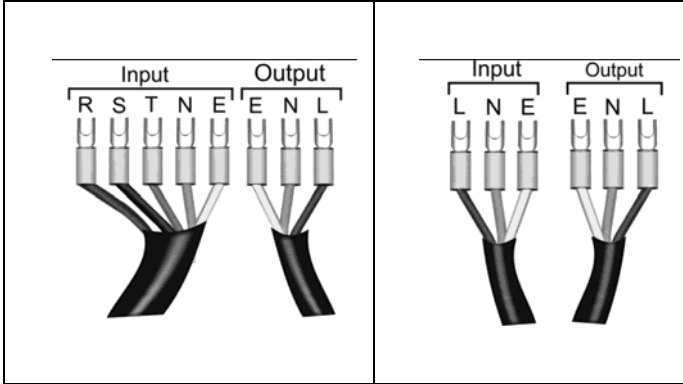


در مدل‌های تکفاز برای فواصل کمتر از ۵ متر می‌توان از یک کابل ۳ رشته‌ای (فاز، نول و ارت) با نمره ۶ به عنوان کابل تغذیه ورودی یوپی‌اس استفاده نمود. در صورتی که فاصله یوپی‌اس تا تابلو تغذیه بیش از ۵ متر باشد، از کابل نمره ۱۰ به بالا استفاده شود.

چنانچه یوپی‌اس سه‌فاز باشد قابلیت کار بصورت تکفاز و سه فاز را دارا می‌باشند. هنگامی که هر سه فاز در محدوده‌ی مجاز باشند آنگاه دستگاه به صورت سه فاز عمل خواهد کرد. در صورتیکه یک و یا هر دو فاز S یا T در محدوده نباشند این امکان وجود دارد که دستگاه بصورت تک فاز عمل نماید. نکته‌ی قابل توجه در این بین اختلاف جریان عبوری از فازهای مختلف در شرایط سه فاز و تکفاز می‌باشد. حداکثر جریان مؤثر عبوری از هر سیم در شرایط سه فاز حدوداً 25A بوده اما در شرایط تکفاز ممکن است از فاز R تا 50A نیز عبور کند. به همین دلیل اگر اجازه عملکرد در حالت تکفاز به دستگاه داده نشده باشد (به بخش ۴-۲-۳ مراجعه شود) برای فواصل کمتر از ۵ متر می‌توان از یک کابل ۵ رشته با نمره ۲/۵ به عنوان کابل تغذیه ورودی یوپی‌اس استفاده نمود. اما اگر بخواهیم امکان عملکرد در حالت تکفاز وجود داشته باشد آنگاه باید از یک کابل ۵ رشته‌ای با نمره‌ی ۶ استفاده شود. دقت شود که در فواصل بیش از ۵ متر به تناسب طول مسیر باید از سیم با لاتر استفاده شود.

اگر اجازه‌ی عملکرد بصورت تکفاز داده نشود و یوپی‌اس به هر دلیلی در حالت Bypass قرار گیرد بارهای بیشتر از ۵۰٪ به عنوان اضافه بار در نظر گرفته خواهد شد. برای جلوگیری از خطرات احتمالی اکیداً توصیه می‌شود تا کابل ورودی یوپی‌اس حتی در مواردی که یوپی‌اس به صورت تکفاز مجاز به کار نیست از نمره‌ی ۶ به بالا انتخاب شود.

- در داخل بسته‌بندی یوپی‌اس، تعدادی سرکابل L شکل (۶ عدد در مدل تکفاز و ۸ عدد در مدل سه فاز) قرار دارد که باید از یک سمت به سیم‌های هر دو کابل همانند شکل شماره‌ی ۱۲ کریمپ شود. در صورت عدم وجود ابزار مناسب جهت کریمپ، آنها را با قلع لحیم کاری نمایید.



ب: مدل سه فاز

الف: مدل تکفاز



شکل ۱۲: کابل های ورودی و خروجی

قاب ترمینال (در صورت وجود) در پشت دستگاه را باز نموده تا ترمینالها قابل رویت باشند. اکنون کابل‌های ورودی و خروجی را به دقت و با توجه به ترتیب فاز، نول و ارت (طبق جدول زیر) به ترمینال ورودی و خروجی وصل نمایید. توجه شود که دستگاه از فاز R به عنوان فاز مرجع برای عمل Bypass و برای سنکرونیزاسیون خروجی استفاده می‌کند. لذا پیشنهاد می‌شود در کاربردهایی که انتخاب مرجع فاز خروجی دستگاه اهمیت خاصی ندارد فازی که دارای کمترین بارگذاری می‌باشد به عنوان فاز R تلقی و دو فاز دیگر با رعایت توالی درست نسبت به آن گزینش شوند.


در مدل سه فاز لطفاً دقت شود که توالی فازهای R, S و T بدرستی رعایت گردد. این یوپی‌اس قابلیت تشخیص توالی فازها را دارا بوده و در صورت عدم رعایت توالی صحیح هشدار خواهد داد. (رجوع شود به بخش اشکال‌یابی)

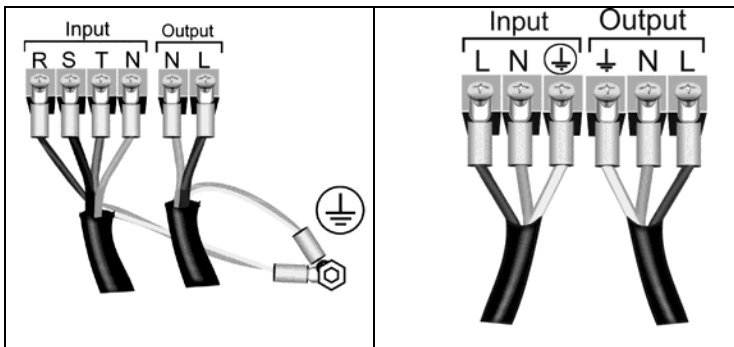
در صورتی که از صحت برق سه فاز اطمینان دارید و نمایشگر دستگاه هشدار Seqc (توالی فاز) را نمایش می‌دهد تنها کفایت جای دو فاز T و S را در ورودی دستگاه عوض نمود تا خطای توالی رفع گردد.

توجه شود که با اتصال اشتباه یکی از فازها بجای ورودی ارت یا نول، امکان آسیب دیدن مدارات داخلی وجود دارد.

نوع	نماد	معنا	رنگ
سه فاز	R	فاز ۱	قهوه‌ای
	S	فاز ۲	مشکی
	T	فاز ۳	قرمز
	N	نول	آبی
تکفاز		ارت ورودی	زرد/سبز
	L	فاز	قهوه‌ای
	N	نول	آبی
		ارت خروجی	زرد/سبز

نکته:

در صورتی که دستگاه از نوع سه فاز باشد، می‌بایست اتصال ارت ورودی و خروجی دستگاه از بدنه یوپی‌اس و در مکانی که با علامت  مشخص شده، گرفته شود. (مطابق شکل ۱۳-ب)



ب: مدل سه فاز

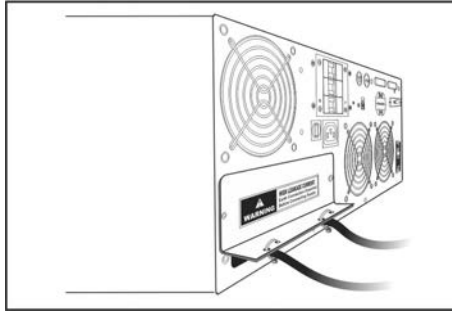
الف: مدل تکفاز

شکل ۱۳: اتصال کابل‌های ورودی و خروجی

۴- اکنون کابل وصل شده به ورودی دستگاه باید از طریق یک یا سه فیوز مینیاتوری ۵۰ آمپری که بر روی تابلو برق به درستی نصب شده است با رعایت فاز و نول صحیح به برق شهر وصل گردد. همچنین کابل متصل به خروجی را نیز با رعایت نکات درج شده در دفترچه راهنما به بارها وصل نمایید. نهایتاً برچسب هشدار ایمنی موجود در بسته‌بندی را در محل

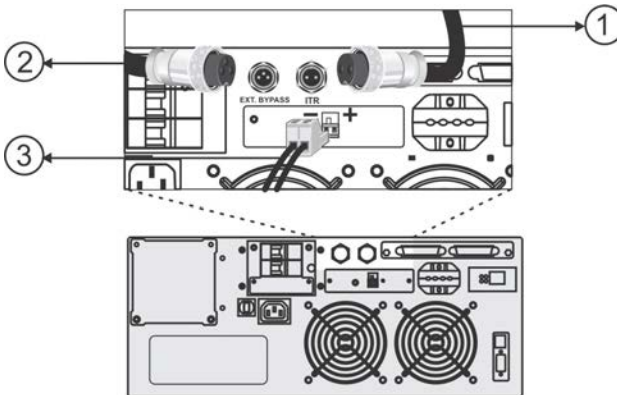
تابلو برق بچسبانید. در صورت استفاده از تابلوی بای‌پس فاراتل، نکته فوق در نظر گرفته شده و نیازی به نصب فیوز اضافی نمی‌باشد.

۵- پس از اتمام اتصالات ترمینال، قاب روی آن مجدداً در محل ترمینال بسته شود. (مطابق شکل ۱۴)



شکل ۱۴: شمای درپوش ترمینال ورودی - خروجی

۶- در صورتی که از ماژول ترانس ایزوله و یا تابلوی بای‌پس استفاده می‌شود لازم است که کانکتور مربوطه هر کدام از آن‌ها در محل تعیین شده در پشت دستگاه یوپی‌اس مطابق شکل ۱۵ متصل شود. لازم به ذکر است که تابلوی بای‌پس و ماژول ترانس ایزوله کاملاً از یکدیگر مستقل بوده و بسته به نیاز مصرف‌کننده می‌توان هر کدام از آن‌ها را جداگانه مورد استفاده قرار داد.



شکل ۱۵: شکل پنل پشت و اتصالات مربوط به ترانس ایزوله، تابلوی بای‌پس و EPO

- ۱- کانکتور سه‌تایی ارتباط با تابلوی بای‌پس دستی فاراتل
- ۲- کانکتور دوتایی ارتباط با ماژول ترانس ایزوله
- ۳- کانکتور دوتایی ارتباطی EPO

۷- در صورت سفارش، سری کادیلک مجهز به مدار EPO خواهد بود. با اعمال ولتاژ مناسب به کانکتور در نظر گرفته شده در پنل پشت، دستگاه بلافاصله خاموش خواهد شد. جهت اطمینان از عدم روشن شدن یوپی‌اس می‌بایست حتماً برق ورودی نیز در این شرایط قطع شود. مدار EPO قابلیت عملکرد با ولتاژ AC و DC را داراست. حالت DC بین ۴۸ تا ۱۱۰ ولت DC و در حالت AC بین ۱۱۰ تا ۲۲۰ ولت AC است. در شرایط اعمال ولتاژ DC حتماً به علامت‌های + و - نمایش داده شده در پنل دقت شود.

#### ۴-۶-۲- اتصال کابل ارتباط با کامپیوتر (اختیاری)

جهت برقراری ارتباط بین یوپی‌اس و کامپیوتر و بهره‌گیری از امکانات گسترده‌ی نرم‌افزارهای UPSwing، باید کابل ارتباط سریال و یا USB را به کامپیوتر وصل نمود. هنگام وصل نمودن کابل ارتباط سریال یا USB، حتماً کامپیوتر و یوپی‌اس را خاموش نموده و سپس ابتدا سر نری کابل ارتباط سریال، موجود در بسته‌بندی را به کانکتور Serial، واقع در پشت یوپی‌اس وصل کرده و سپس سر مادگی آن را به یکی از COM Port های خالی کامپیوتر متصل نمایید. در صورت استفاده از ارتباط USB عملیات مشابه فوق را انجام دهید.

- پیشنهاد می‌شود جهت بالا بردن اطمینان از برقراری ارتباط، هر دو پورت USB و سریال را به کامپیوتر وصل نمایید. در این حالت، پورت USB از اولویت بالاتری جهت ارتباط با PC برخوردار است و چنانچه ارتباط با پورت USB به هر دلیلی قطع گردد، نرم‌افزار بلافاصله تلاش به برقراری ارتباط از طریق پورت سریال می‌نماید.

یوپی‌اس حتی بدون نرم‌افزار وظایف خود را به خوبی انجام می‌دهد اما توصیه می‌گردد نرم‌افزار را نصب و از مزایای آن استفاده نمایید. محاسن استفاده از نرم‌افزار بطور خلاصه در بخش ۵ آورده شده است.

اکیداً توصیه می‌شود کامپیوتر و یوپی‌اس به یک سیم ارت مشترک و تنها از طریق سیم ارت خروجی یوپی‌اس متصل باشند.

### ۳- عملکرد دستگاه

#### ۳-۱- روشن نمودن دستگاه

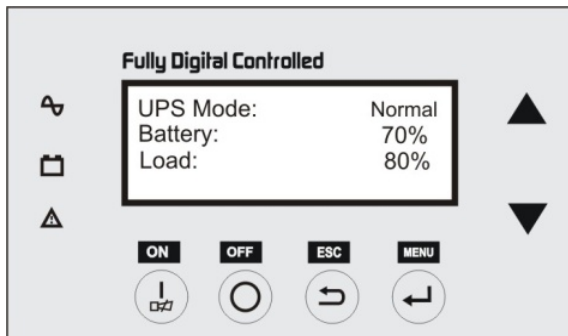
اکنون که مکان مناسبی برای نصب انتخاب کرده و اتصالات را طبق آنچه در مراحل قبل گفته شد انجام داده‌اید، نوبت به بهره‌برداری از یوپی‌اس رسیده و می‌توان یوپی‌اس را روشن نمود. اگر یوپی‌اس را برای اولین بار راه‌اندازی می‌نمایید، قبل از روشن نمودن آن، باتری‌ها باید به مدت ۱۰ ساعت شارژ شوند. برای این کار تنها لازم است که یوپی‌اس را به برق شهر وصل نمود. در واقع عمل شارژ حتی در زمان خاموشی دستگاه و وصل بودن به برق شهر نیز امکان‌پذیر می‌باشد.

مطمئن شوید که بریکر ورودی یوپی‌اس (Input Breaker)، تعبیه شده در پنل پشت دستگاه، که در شکل‌های بخش ۳-۲ نشان داده شده است، در حالت ON باشد سپس دکمه ON بر روی پنل جلوی دستگاه را تا زمان قطع بوق یوپی‌اس فشار دهید تا دستگاه روشن شود. چنانچه برق ورودی در محدوده‌ی مجاز ولتاژ و فرکانس باشد، یوپی‌اس در حالت Normal روشن شده و در غیر این صورت یوپی‌اس در حالت Battery خروجی را از باتری تامین کرده و روشن می‌شود.

## ۲-۳- LCD و منوهای دستگاه

### ۱-۲-۳- صفحه اصلی

از طریق پنل جلوی دستگاه امکان تغییر در برخی از تنظیمات داخلی یوپی‌اس فراهم گردیده است. صفحه LCD دستگاه مطابق شکل ۱۶ دارای ۴ خط می‌باشد.



شکل ۱۶: صفحه اصلی LCD

در حالت عادی، زمانی که یوپی‌اس روشن است خط اول نشان‌دهنده‌ی مد کاری دستگاه می‌باشد که حالت‌های مختلف آن و مفاهیم این وضعیت‌ها در جدول ۲ شرح داده شده است. خط دوم صفحه LCD در این حالت میزان شارژ باتری (با دقت  $\pm 5\%$ ) و خط سوم درصد بار (دقت  $\pm 1\%$ ) را نشان می‌دهد.

چنانچه دستگاه بخواهد به کاربر اعلام هشدار کند در خط آخر صفحه LCD جمله "Check Warning Menu" به صورت چشمک زن ظاهر می‌شود.

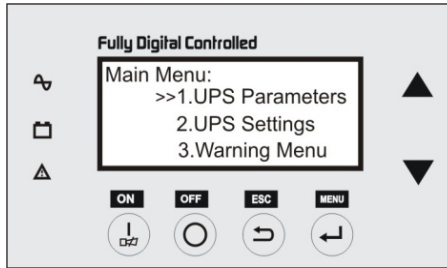
توضیحات	وضعیت یوپی‌اس	هشدار صوتی	UPS Mode
ولتاژ/فرکانس ورودی در محدوده‌ی مجاز قرار داشته و برق خروجی از طریق اینورتر و به کمک برق ورودی تامین می‌شود. در صورتیکه سه فاز ورودی در محدوده‌ی مجاز باشد نشانگر 3φ و در صورتیکه تنها فاز R در محدوده باشد نشانگر 1φ به نوشته LCD اضافه می‌شود.	Normal	—	Normal
خروجی مستقیماً از طریق برق ورودی تغذیه می‌شود. این حالت ممکن است به دلیل رخداد خطا، به صورت دستی و یا هنگام روشن شدن دستگاه اتفاق افتد.	Bypass	—	Bypass
برق خروجی از باتری تامین شده و با خالی شدن آن سرعت انقطاع بوق و چشمک نور بیشتر می‌شود.	Backup/ Battery	منقطع	Backup
دستگاه از نرم‌افزار UPSwing دستور به خواب رفتن را دریافت نموده و پس از مدت زمانی که در LCD به طور معکوس شمارش می‌شود به خواب می‌رود.	در حال رفتن به حالت Sleep	منقطع	Sleep
دستگاه توسط نرم‌افزار UPSwing به خواب رفته و طبق جدول زمانبندی شده و یا به صورت دستی روشن می‌شود. در LCD، مدت زمان باقیمانده جهت روشن شدن به طور شمارش معکوس نمایش داده می‌شود. حداکثر این زمان ۱۰ روز می‌باشد.	Sleep	—	
اگر دستگاه در مد برق باشد با فشردن کوتاه مدت دکمه‌ی ON بر روی پنل جلوی دستگاه، یوپی‌اس به مدت ۱۰ ثانیه به مد باتری می‌رود. این کار جهت تست عملکرد باتری‌ها انجام می‌شود.	Backup/ Battery	منقطع	Batt. Test
یوپی‌اس در حال تست بخش‌های داخلی خود می‌باشد.	سوئیچ بین حالت‌های مختلف	—	Self Test
یوپی‌اس در حال آماده‌سازی جهت سرویس‌دهی می‌باشد.	سوئیچ بین حالت‌های مختلف	—	Initialize

جدول ۲: مدهای کاری UPS



## ۲-۲-۳- منوی اصلی

برای ورود به منوی اصلی کافی است دکمه Menu (↵) را فشار دهید. در این حالت شمای LCD به صورت شکل ۱۷ تغییر می‌یابد.



شکل ۱۷: منوی اصلی

چنانچه در شکل زیر مشاهده می‌شود سه منوی فرعی وجود دارد:

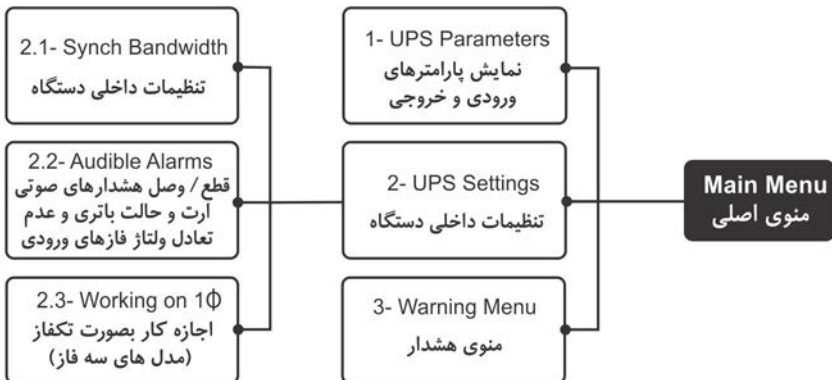
UPS Parameters - ۱

UPS Settings - ۲

Warning Menu - ۳

برای جابه‌جایی مکان‌نما بین منوهای سطرها از Arrow Key های ▲ (برای حرکت رو به بالا) و ▼ (برای حرکت رو به پایین) استفاده می‌شود.

نمودار درختی منوهای دستگاه به شکل زیر می‌باشد:



### ۳-۲-۳- منوی فرعی UPS Parameters

برای وارد شدن به این منو کافی است در منوی اصلی با استفاده از دکمه‌های ▲ و ▼ مکان‌نما را روی گزینه "1.UPS Parameters" برده و دکمه Menu ( ← ) را فشار دهید تا وارد منو شوید. در این منو پارامترهای یوپی‌اس که در جدول ۳ آمده‌اند قابل مشاهده است.

تذکر:

اگر در صفحه‌ای غیر از منوی اصلی هستید کافی است با چند بار فشردن کلید ESC ( ⏪ ) به صفحه اصلی بازگشته و سپس با یک بار فشردن کلید Menu ( ← ) وارد منوی اصلی شوید.

تذکر:

با توجه به ۴ خطی بودن صفحه‌ی LCD بدیهی است تمامی این پارامترها در صفحه جا نمی‌شوند. برای مشاهده‌ی پارامترهایی که دیده نمی‌شوند از دکمه‌های ▲ و ▼ استفاده نمایید.

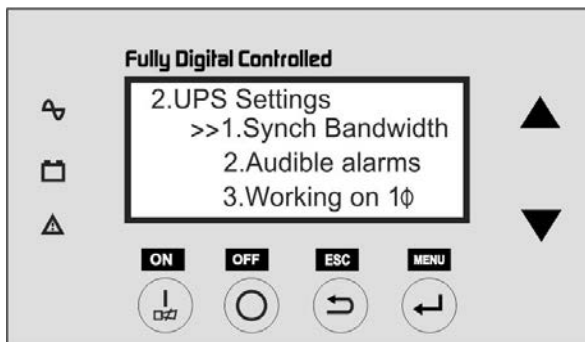
واحد	پارامتر	توضیح
$V_{rms}$	VinR	ولتاژ موثر فاز R
$V_{rms}$	VinS*	ولتاژ موثر فاز S (مدل‌های سه فاز)
$V_{rms}$	VinT*	ولتاژ موثر فاز T (مدل‌های سه فاز)
$V_{rms}$	Vout	ولتاژ موثر خروجی
$A_{rms}$	Iout	جریان موثر خروجی
VDC	Bat	ولتاژ باتری
KW	Watt	توان بار مصرفی برحسب کیلو وات
KVA	V.A.	توان بار مصرفی برحسب کیلو ولت آمپر
—	P.F.	ضریب توان
Hz	Fin	فرکانس برق ورودی
Hz	Fout	فرکانس برق خروجی
—	Circuit Tmp	مناسب یا نامناسب بودن دمای مدارات داخلی دستگاه
$^{\circ}C$	Ambient Tmp	دمای محیط
—	Firmware	ورژن میان افزار میکروی یوپی‌اس

\* در مدل‌های تکفاز عبارت NA در مقابل این پارامتر ظاهر می‌شود.

جدول ۳: پارامترهای UPS

### ۴-۲-۳- منوی فرعی UPS Settings

برای وارد شدن به این منو، در منوی اصلی با استفاده از دکمه‌های ▲ و ▼ ابتدا مکان‌نما را روی گزینه‌ی "2.UPS Settings" برده و سپس با استفاده از دکمه Menu (←) انتخاب خود را تأیید کنید. مطابق شکل ۱۸ منوی UPS Settings باز می‌شود:



شکل ۱۸: منوی فرعی UPS Settings

در جدول زیر انواع تنظیماتی که در این منو وجود دارد شرح داده شده است:

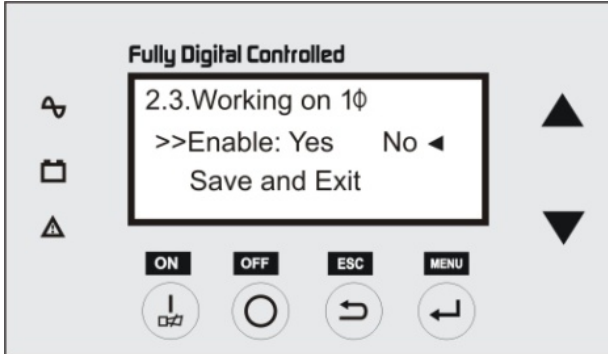
توضیحات	پیش فرض	آیتم	شماره آیتم در منوهای LCD
بازهی سینک فرکانس ورودی و خروجی دستگاه که می تواند 50±3HZ و یا 50±5HZ باشد در اینجا تنظیم می گردد. در صورت انتخاب بازهی ±5HZ یوپی اس توانایی کار با ژنراتورهای توان پایین را خواهد داشت اما ممکن است به بارهای مصرفی حساس آسیب وارد گردد.	±3 HZ	Synch Bandwidth	2.1.
هشدار صوتی در زمان استفاده از باتری در اینجا به صورت دائمی قطع یا وصل می گردد.	No	Silent	2.2.
هشدار صوتی در زمان فقدان ارت مناسب در اینجا به صورت دائمی قطع یا وصل می گردد.	Yes	Earth	
هشدار صوتی هنگامی که اختلاف ولتاژ بین فازهای ورودی بیش از ۵۰ ولت باشد.	No	Unblinc (در مدل سه فاز)	
امکان اجازهی کار به صورت تک فاز و یا سه فاز در این قسمت تنظیم می گردد. به طوری که در صورت فقدان فازهای S و T و انتخاب گزینهی Yes. دستگاه با استفاده از فاز R به صورت تک فاز به کار خود ادامه می دهد. در این حالت امکان عبور جریان تا ۵۰ آمپر از فاز R وجود دارد. به همین دلیل قطر کابل های ورودی R و نول باید بیش از نمره ۴ باشد. در غیر اینصورت گزینهی No انتخاب شود.	No	Working on 1φ (در مدل سه فاز)	2.3.

جدول ۴: تنظیمات UPS

برای انتخاب هر یک از تنظیمات موجود در منوی UPS Settings پس از انتخاب گزینه مورد نظر دکمه Menu را فشار دهید، سپس برای تغییر پارامتر مورد نظر از دکمه Menu استفاده نمایید. چنانچه بخواهید تغییرات ذخیره شود روی گزینه Save and exit رفته و دکمه Menu را فشار دهید و اگر از انجام تغییرات منصرف شدید کافی است با زدن دکمه ESC از تنظیمات مورد نظر خارج شوید.

به عنوان مثال فرض کنید می خواهیم در یوپی اس سه فاز تنظیمات مربوط به گزینهی "Working on 1φ" را از حالت پیش فرض NO به حالت Yes تغییر بدهیم. مراحل کار به صورت زیر خواهد بود.

با استفاده از کلید ▼ روی گزینه‌ی "Working on 1φ" رفته، سپس برای تأیید انتخاب خود کلید Menu را فشار می‌دهیم. صفحه‌ی LCD به صورت شکل ۱۹ خواهد بود.



شکل ۱۹: تنظیم امکان کارکرد دستگاه به صورت تکفاز

با فشردن کلید Menu گزینه‌ی Yes را انتخاب می‌نماییم.  
با استفاده از کلید ▼ روی گزینه‌ی "Save and Exit" رفته و با فشردن کلید Menu انتخاب خود را تأیید می‌نماییم.

### ۵-۲-۳- منوی فرعی Warning Menu

چنانچه گفته شد در صورت وجود هشدار در صفحه اصلی جمله "Check Warning Menu" روی صفحه ظاهر می‌شود. اگر کاربر بخواهد این منو را چک کند باید از طریق منوی اصلی روی منوی فرعی "3.Warning Menu" رفته و با فشردن دکمه Menu وارد آن شود. در زمان وقوع حالت های هشدار علاوه بر هشدار متنی در این منو، نشانگر ⚠ در پنل جلوی دستگاه نیز چشمک می‌زند. برای مشاهده تمامی حالت‌های هشدار به جدول ۶ مراجعه نمایید.

### ۶-۲-۳- نشانگرهای پنل جلوی دستگاه

پنل جلوی دستگاه دارای سه نشانگر است. در جدول زیر مفاهیم این نشانگرها توضیح داده شده است:

مفهوم		شماره*	نماد
چشمک زن	روشن		
چشمک سریع : دامنه فاز R خارج از محدوده چشمک کند: فرکانس فاز R خارج از محدوده	فاز R در محدوده‌ی مجاز است	۹	
باتری ضعیف و یا اشکال در شارژرها	دستگاه در حالت تامین انرژی از باتری است	۸	
یک یا چند هشدار رخ داده است به منوی Warning رجوع شود	یک خطا رخ داده است	۷	

\* اعداد مندرج در این ستون، بر اساس شماره‌گذاری‌ها در شکل ۱ می‌باشد.

جدول ۵: نشانگرهای پنل جلو

### ۳-۳- تست باتری

در عمل تست، شرایط قطع برق شبیه‌سازی شده و نتیجه‌ی تست باتری‌ها توسط هشدار دهنده‌های نوری، صوتی و یا از طریق ابزارهای پیشرفته‌ی موجود در نرم‌افزارهای UPSwing، در صورت نصب، اعلام می‌گردد.

در وضعیت Normal Mode با فشردن کوتاه مدت دکمه‌ی ON بر روی پنل جلوی دستگاه عمل تست انجام می‌شود. در این حالت جلوی عبارت UPS Mode در صفحه‌ی اصلی LCD عبارت Batt. Test نمایش داده می‌شود. پس از گذشت حدوداً ۱۰ ثانیه و پس از پایان تست در صورتی که اشکالی در باتری وجود داشته باشد عبارت Bat. در منوی Warning شروع به چشمک زدن خواهد کرد.

### ۴-۳- قطع / وصل نمودن هشدار صوتی در زمان قطع برق

بوق داخلی یوپی‌اس در طول مدت استفاده از باتری بصورت منقطع به صدا در می‌آید. در حالت Battery با فشردن لحظه‌ای دکمه‌ی ON بر روی پنل جلوی یوپی‌اس، بوق بصورت موقت قطع و یا مجدداً وصل می‌گردد.

دلیل موقت بودن قطع بوق آن است که در صورت وصل برق سالم در ورودی یوپی‌اس (Normal Mode) و قطع مجدد برق، بوق منقطع دوباره به صدا در می‌آید. جهت قطع بوق بصورت دائم به جدول ۴ مراجعه شود.

### ۵-۳- مدهای کاری یوپی‌اس

چنانچه ذکر شد وضعیت عملکردی یوپی‌اس همواره در مقابل UPS Mode (واقع در سطر اول صفحه‌ی ابتدایی LCD) نمایش داده می‌شود. برای مشاهده‌ی این مدها به جدول ۲ مراجعه نمایید.

### ۶-۳- خاموش نمودن دستگاه


یوپی‌اس در دو مرحله می‌تواند خاموش گردد:

در صورتی که دستگاه در حالت Normal باشد، با فشردن دکمه‌ی OFF بر روی پنل جلوی دستگاه به مدت ۳ ثانیه، یوپی‌اس خاموش شده و به حالت Standby می‌رود. در این حالت مدارهای شارژر داخلی یوپی‌اس روشن بوده و به عمل شارژ باتری‌ها می‌پردازد. بعد از این کار چنانچه خواهان خاموش شدن کامل یوپی‌اس نیز هستید بریکر ورودی، در پشت یوپی‌اس را در حالت OFF قرار دهید. هنگامیکه یوپی‌اس در حالت باتری باشد با فشردن کلید OFF به مدت سه ثانیه، دستگاه به طور کامل خاموش خواهد شد.

اگر بخواهید یوپی‌اس کاملاً خاموش گردد، پس از انجام مرحله‌ی فوق، اتصال ورودی دستگاه را از برق شهر جدا نمایید.

## ۴- اشکال یابی

### ۱-۴- حالت‌های هشداری (Warning)

هشدار (Warning) صرفاً جهت اطلاع کاربر از حالتی بوده و اختلالی در عملکرد رخ نداده است. برای آگاهی کاربر از وقوع این حالات، نشانگر  و جمله‌ی "Check Warning Menu" در نمایشگر LCD در پنل جلوی دستگاه به صورت چشم‌کزن روشن می‌گردد. برای مشاهده‌ی علت هشدار باید چنانچه در بخش ۵-۴-۳ ذکر شد منوی warning چک شود.

توضیحات	تعریف	هشدار صوتی	هشدار نوری
			کلمه هشدار
در این حالت ولتاژ نول و ارت بالای ۴۰ ولت می‌باشد. از اتصال صحیح سیم‌های فاز و نول به ورودی دستگاه و فاصله مناسب UPS از تابلو برق اطمینان حاصل نمایید. در صورت تداوم مشکل، احتمالاً سیم‌کشی نول ضعیف بوده یا موردی در برق شبکه وجود دارد.	ولتاژ نول و ارت بالا	ممتد	Null
از اتصال صحیح سیم ارت و مناسب بودن چاه ارت اطمینان حاصل نموده و در صورت تمایل می‌توانید جهت قطع صدای بوق ناشی از این هشدار از نرم‌افزار UPSwing Pro و یا از طریق منوی UPS Settings استفاده نمایید.	اتصال ارت نامناسب	ممتد	Earth
از عدم برخورد اجسام خارجی با فن‌ها اطمینان حاصل نمایید.	اشکال در چرخش فن‌های پشت دستگاه	منقطع	Fan
اختلاف ولتاژ بین فازهای ورودی بیش از ۵۰ ولت شده است. عمدتاً مشکل از شبکه‌ی برق می‌باشد. در این حالت یوپی‌اس به صورت سه فاز به کار خود ادامه نمی‌دهد.	عدم تعادل ولتاژهای فازهای ورودی	منقطع	Blnc* (مدل سه فاز)
به دلیل بیش از حد پایین بودن ولتاژ باتری بوده که در این حالت لازم است تا باتری‌ها حداقل ۱۰ ساعت شارژ شوند. همچنین از سالم بودن باتری‌ها اطمینان حاصل کنید.	باتری خراب Battery Defect	منقطع	Bat.
P.F. کوچک‌تر از 0.5 می‌باشد. بررسی شود تا از بارهای غیر استاندارد استفاده نشود.	P.F. بارها خارج از محدوده	منقطع	P.F.
دمای محیط و یا رادیاتورهای داخلی یوپی‌اس بالا رفته و یا منافذ تهویه‌ی یوپی‌اس بسته شده‌اند.	دما بالاتر از حد مجاز	منقطع	Temp
اغلب با جا به جا کردن سیم مربوط به فاز S و T در ترمینال ورودی برطرف می‌شود.	توالی نادرست فازهای ورودی	منقطع	Seqc* (مدل سه فاز)

\* در مدل‌های تک‌فاز این هشدار وجود ندارد.

جدول ۶: منوی Warning



## ۲-۴- حالت‌های خطا (Fault)

هنگام بوجود آمدن خطا (Fault) در یوپی‌اس، نوع خطا به اختصار و به صورت متنی (text) بر روی LCD قابل مشاهده بوده و برای جلب نظر کاربر علامت  $\triangle$  به طور دائمی روی پنل جلو روشن می‌گردد و در تمامی حالت‌ها دستگاه به صورت منقطع بوق می‌زند.

در زمان خطا، اگر دستگاه در حالت برق شهر قرار گرفته و برق ورودی در رنج مجاز باشد در برخی از حالت‌ها به Bypass می‌رود. البته در بعضی از خطاها مانند اتصال کوتاه خروجی، حالت Bypass وجود نداشته و خروجی قطع می‌شود.

بعد از مشاهده‌ی خطا بر روی صفحه‌ی نمایشگر با فشردن کلید OFF، دستگاه از حالت نمایش خطا خارج می‌گردد. پس از برطرف نمودن خطا، با فشردن کلید ON دستگاه مجدداً راه‌اندازی خواهد شد. در صورت تداوم هر یک از حالت‌های خطا، جهت رفع مشکل با واحد پشتیبانی فاراتل تماس گرفته شود.

در صورت بروز هر خطا، علاوه بر متن توضیح آن، یک کد دو رقمی به عنوان کد خطا بر روی LCD نمایش داده می‌شود. کارشناسان فاراتل از این کد برای تشخیص بهتر عوامل ایجاد خطا استفاده می‌کنند، به همین دلیل پیشنهاد می‌شود در صورت بروز خطایی مشکوک، پیش از تماس با واحد خدمات پس از فروش شرکت فاراتل این کد را یادداشت نمایید.

توضیحات	تعریف / وضعیت	خطای متنی در LCD
یک بار دستگاه را خاموش و روشن کنید. ممکن است مشکل ناشی از شارژر UPS یا کابینت باتری آن باشد.	ولتاژ خروجی شارژر بیش از حد مجاز	Charger Fault
احتمالاً با شارژ مجدد در حدود ۱۰ ساعت برطرف می‌شود.	باتری بسیار ضعیف	Low Bat.
در این حالت ابتدا UPS را خاموش کرده. تک تک بارهای متصل به آن را چک نموده تا به غیر از تجهیزات کامپیوتری، بار غیر استاندارد وصل نباشد. سپس پس از حداقل ۲ دقیقه UPS را روشن نمایید.	نامتعادل بودن ولتاژ باس‌های DC داخلی یوپی‌اس	High Bus
		Low Bus
ابتدا بارها را یک به یک مورد بررسی قرار داده و در صورت عدم رفع مشکل، ایراد در سیم‌کشی شبکه‌ی متصل به آن می‌باشد.	اتصال کوتاه در خروجی	OutShort
در این حالت منافذ ورودی هوای دستگاه را کنترل، فاصله‌ی مناسب از اشیاء را بررسی و در صورت نیاز محل کار دستگاه را تغییر دهید.	بالا رفتن دمای رادیا‌تورهای داخلی	Over Heat
بارهای متصل به یوپی‌اس را بررسی کنید و اطمینان حاصل کنید که تنها بارهای کامپیوتری به یوپی‌اس متصل باشند. ممکن است استفاده از پرینترهای با تکنولوژی قدیمی نیز عامل ایجاد این خطا باشد.	اتصال بارهای غیر کامپیوتری به یوپی‌اس	Bad Load
بارهای متصل به UPS را کاهش دهید.	اتصال بار اضافی	Over Load
این خطا هنگامی رخ می‌دهد که دستگاه در حالت Normal یا Backup بوده و بطور ناگهانی ولتاژ نول-ارت ورودی بالا می‌رود. این شرایط اغلب به دلیل بی‌توجهی در سیم‌کشی قبل از ورودی یوپی‌اس رخ می‌دهد.	ولتاژ غیر طبیعی بین ارت و نول ورودی	Bad Null
ولتاژ یک یا چند فاز ورودی بیش از 300V شده است. این خطا معمولاً در شرایط ۲ فاز شدن فاز-نول ورودی و یا اتصال نادرست ورودی‌ها رخ می‌دهد.	ولتاژ بیش از ۳۰۰ ولت در ورودی یوپی‌اس	High Vin

جدول ۷: لیست خطاهای متنی

## ۵- کنترل‌های نرم‌افزاری با UPSwing

### ۵-۱- معرفی نرم‌افزارهای خانواده‌ی UPSwing

از طریق بخش دانلود نرم‌افزار در سایت فاراتل دسترسی به فایل‌های نصبی میسر خواهد بود. پس از راه‌اندازی یوپی‌اس، از طریق نصب نرم‌افزار مورد UPSwing، ارتباط یوپی‌اس و رایانه، تحت سیستم عامل‌های مختلف برقرار خواهد شد.

وظایف اصلی نرم‌افزارهای مدیریت یوپی‌اس فاراتل به شرح زیر می‌باشد:

۱- خاموش نمودن سیستم عامل (Shutdown O.S.)

پس از به اتمام رسیدن شارژ باتری در زمان قطع برق یا سایر شرایط بحرانی، نرم‌افزار اقدام به خاموش نمودن سیستم عامل و یوپی‌اس بصورت مطمئن می‌نماید.

۲- مانیتورینگ (Monitoring)

امکان نمایش تمامی پارامترها و وضعیت‌های مختلف یوپی‌اس و برق شهر بصورت on-line از طریق کنسول برنامه و نیز بصورت web based میسر خواهد بود.

۳- کنترل (ارسال فرامین)

از طریق نرم‌افزار می‌توان فرامین مختلف همچون تست باتری، خاموش نمودن، قطع صدا و غیره را به یوپی‌اس ارسال نمود.

۴- پیام رسانی (Messaging)

نرم‌افزار از روش‌های مختلف، هشدارها و اطلاعات مورد نظر را به کاربر ارسال می‌نماید.

۵- ثبت رویدادها و پارامترها (Logging)

تمامی رویدادها و پارامترهای برق شهر و یوپی‌اس توسط نرم‌افزار در فایل‌های Log ثبت می‌گردد.

## ۲-۵- اعلام وضعیت از طریق نرم افزار UPSwing Pro

طبق جدول ۸ محصولات نرم افزاری شرکت فاراتل به دو دسته اصلی تقسیم بندی می شوند.

موارد کاربرد	نگارش	
این نگارش مخصوص سیستم عامل Windows بوده و امکان کنترل و مانیتورینگ یک یوپی اس محلی متصل به پورت RS232/USB کامپیوتر بدون نیاز به License Number را به کاربر می دهد.	Single User	UPSwing Pro
در این نگارش از نرم افزار، امکان کنترل و مانیتورینگ یوپی اس های محلی و یا Remote در شبکه از طرق مختلفی چون مرورگرهای وب وجود دارد. همچنین توسط این نگارش امکان مدیریت یوپی اس توسط سیستم تلفن گویا و یا امکان برقراری ارتباط با نرم افزارهای UPSwing Netshut وجود دارد. جهت نصب و استفاده از این دسته نرم افزارها احتیاج به خرید License Number از سازمان فروش شرکت فاراتل می باشد.	Network Support	
با نصب این نرم افزار بر روی Server ها و یا Client های شبکه، امکان دریافت پیغام Shutdown از نرم افزار UPSwing Pro ایجاد می شود. دستور Shutdown جهت ذخیره نمودن فایل های باز و Down شدن سیستم عامل ها در مواقع بحرانی به کامپیوترهای شبکه که مجهز به این نگارش می باشند صادر می شود. جهت نصب و استفاده از این دسته نرم افزارها (به ازای هر Client) احتیاج به خرید License Number از سازمان فروش شرکت فاراتل می باشد.	UPSwing Netshut	

### جدول ۸

کلیه محصولات نرم افزاری فاراتل سیستم عامل های زیر را پشتیبانی می نمایند:

- |            |                |             |                  |
|------------|----------------|-------------|------------------|
| 1- Windows | 2- Linux       | 3- SCO UNIX | 4- SCO UNIX Ware |
| 5- FreeBSD | 6- Sun Solaris | 7- OS/2     | 8- Novell        |

تذکر:

- توضیحات مربوط به چگونگی انتخاب و تهیه نرم افزارهای مورد نیاز، نحوه ی نصب و استفاده از آن به صورت فایل PDF بر روی سایت فاراتل و تحت نام دفترچه راهنمای نرم افزار، در دسترس می باشد.

- نصب و راه اندازی تمامی نرم افزارهای شرکت فاراتل برعهده‌ی خریدار می‌باشد.  
- جهت کسب اطلاعات تکمیلی، دریافت آخرین نسخه‌ها و یا دفترچه راهنمای نرم‌افزار به صفحه دانلود نرم‌افزار در سایت فاراتل به آدرس <http://www.faratel.com> مراجعه نمایید.

## ۶- نکات ایمنی، انبارش و بهره‌برداری

Bypass دستی جهت سرویس دستگاه توسط سرویس کاران مجاز در نظر گرفته شده و استفاده‌ی نادرست از آن موجب آسیب دیدن دستگاه و یا Restart شدن تجهیزات متصل به یوپی‌اس می‌گردد. در صورت اجبار به استفاده از آن حتماً مطابق دستورالعمل نوشته شده برای تابلو مراحل بای‌پس دستی را انجام دهید.

در هنگام انبارش باتری‌ها چنانچه دمای محیط از  $15^{\circ}\text{C}$  تا  $30^{\circ}\text{C}$  است، هر ۶ ماه یکبار باتری های دستگاه شارژ شده و در صورتیکه دمای محیط از  $30^{\circ}\text{C}$  تا  $45^{\circ}\text{C}$  باشد، زمان فوق به ۳ ماه کاهش می‌یابد.

هر ماه یکبار اتصالات برق دستگاه را بازبینی نمائید و دقت شود تا سیم‌های برق در مسیر ورودی و خروجی یوپی‌اس از نظر الکتریکی ایزوله باشند.  
دقت شود باتری‌ها در معرض حرارت و آتش قرار نگیرند.

به علت وجود احتمال شوک‌های الکتریکی، تحت هر شرایطی از باز نمودن درب یوپی‌اس اکیداً خودداری شود. دقت شود که به دلایل گوناگون مانند وجود باتری‌ها، اجزای یوپی‌اس حتی هنگام خاموش بودن دستگاه نیز دارای ولتاژ بالا می‌باشد.

بدلیل احتمال خطر شوک الکتریکی از تماس دست با ترمینال کابینت باتری جداً پرهیز شود.  
از باز نمودن باتری‌ها خودداری نمایید زیرا به علت وجود مواد اسیدی در آنها احتمال آسیب رسیدن به پوست و چشم وجود دارد.

بطور دوره‌ای جهت تمیز نمودن دستگاه از دستمال نمدار استفاده شود. همچنین دقت نمایید تا هواکش‌های روی دستگاه تمیز بوده و پوشیده نباشند. به هیچ وجه مواد شوینده‌ی مایع را مستقیماً به روی دستگاه اسپری نکنید.

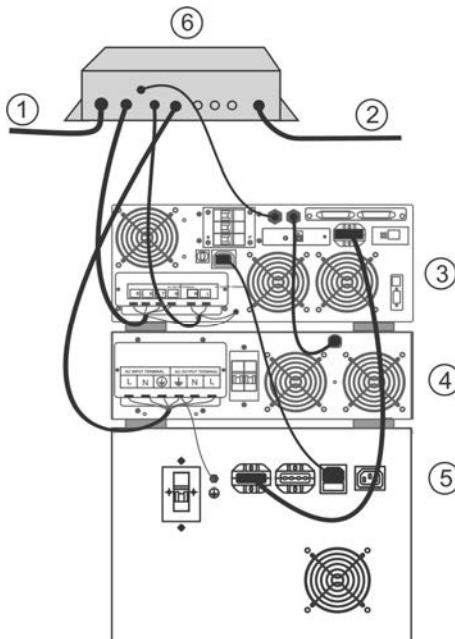
از وارد نمودن هر گونه اشیاء خارجی یا قرار دادن ظروف محتوی مایعات بر روی دستگاه جداً خودداری شود.

## پیوست ۱- شمای کلی سیم‌بندی سری دستگاه‌های کادیلاک

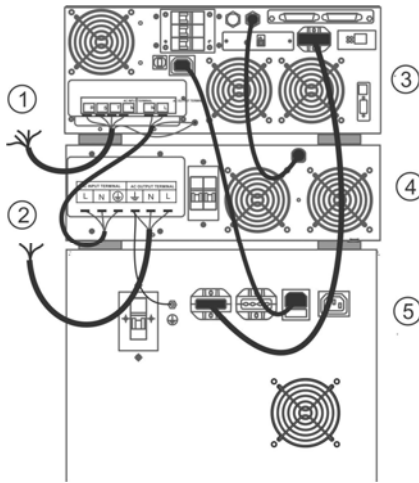
در این بخش، نمای کلی سیم‌بندی سری دستگاه‌های کادیلاک به همراه کابینت باتری، ماژول ترانس ایزوله و تابلوی بای‌پس دستی فاراتل به صورت مستقل و یا در رک پاور نمایش داده شده‌اند.

لازم به ذکر است تمامی شکل‌ها برای کادیلاک سه‌فاز ورودی کشیده شده‌اند. دستگاه کادیلاک تک‌فاز از نظر سیم‌بندی هیچ تفاوتی با دستگاه سه‌فاز نداشته و صرفاً ورودی آن به جای کابل پنج رشته، سه رشته خواهد بود و ارت ورودی خروجی آن مستقیماً در ترمینال بسته می‌شوند. توضیح شماره‌های نوشته شده در کنار هر شکل مطابق جدول زیر است:

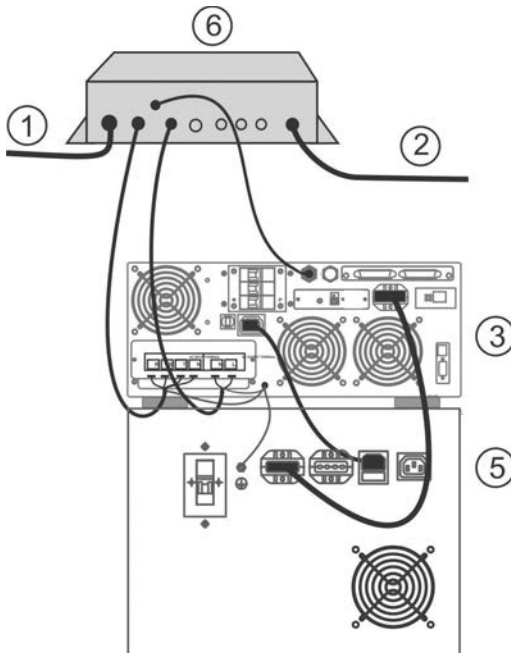
- |                        |                                       |
|------------------------|---------------------------------------|
| 1- inputs from AC line | 4-ITR10000PRO (Isolation Transformer) |
| 2-UPS output to load   | 5-Battery cabinet                     |
| 3-Cadillac UPS         | 6-MP10000 (External Manual Bypass)    |



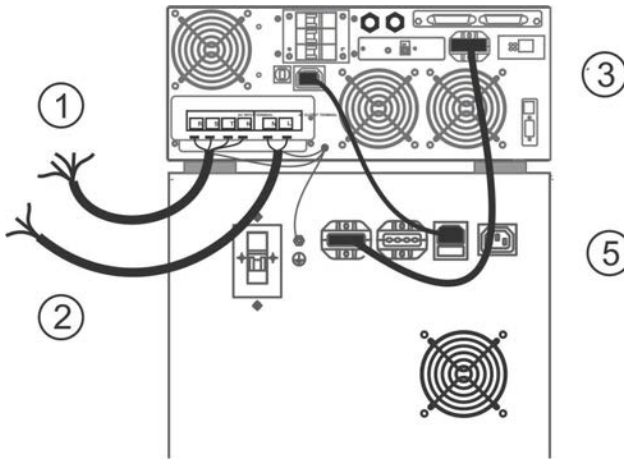
شکل ۲۰- اتصالات مربوط به یوپی‌اس و کابینت باتری به همراه ترانس ایزوله و تابلوی بای‌پس فاراتل



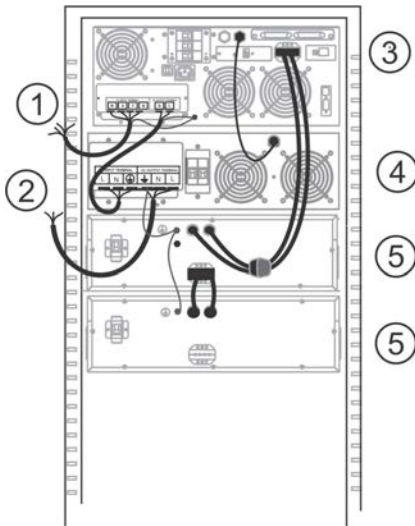
شکل ۲۱- اتصالات مربوط به یوپی‌اس و کابینت باتری به همراه ترانس ایزوله



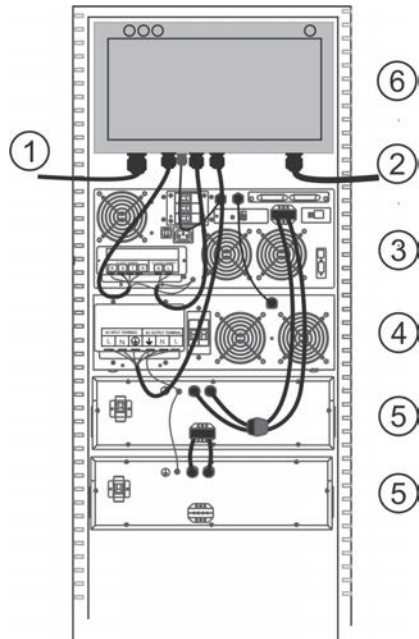
شکل ۲۲: اتصالات مربوط به یوپی‌اس و کابینت باتری به همراه تابلوی بای‌پس فاراتل



شکل ۲۳: اتصالات مربوط به یوپی‌اس و کابینت باتری

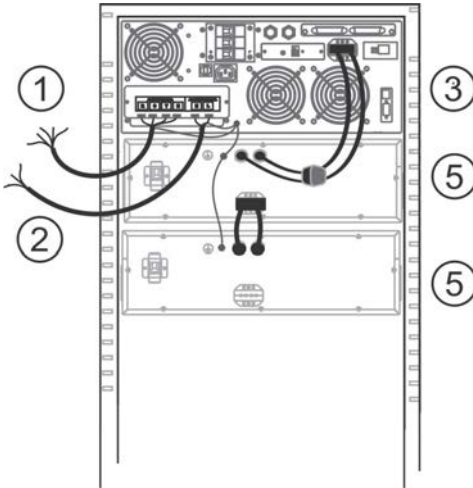


شکل ۲۵- اتصالات مربوط به یوپی‌اس و کابینت باتری  
به همراه ترانس ایزوله

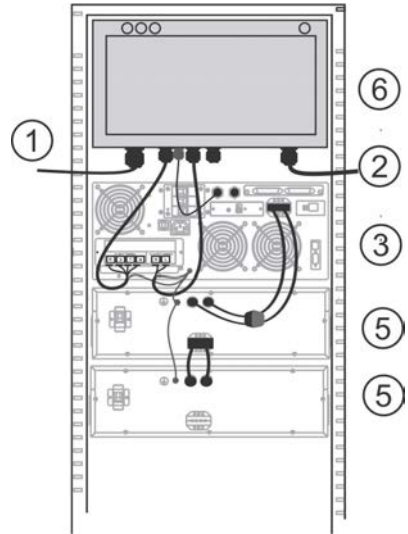


شکل ۲۴- اتصالات مربوط به یوپی‌اس و کابینت باتری  
به همراه ترانس ایزوله و تابلوی بای‌پس فاراتل



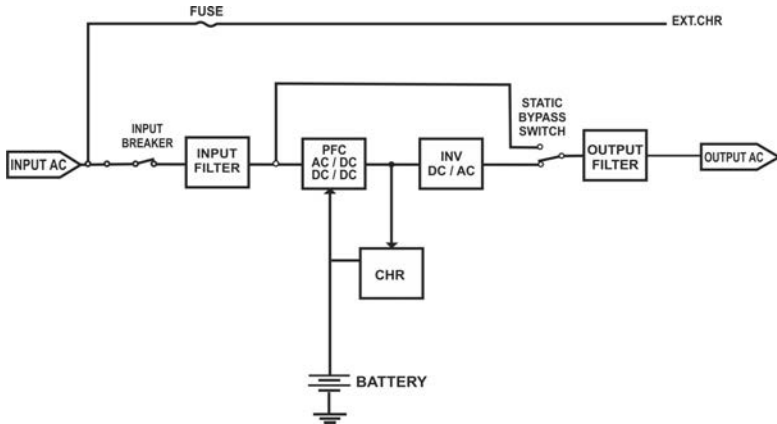


شکل ۲۷- اتصالات مربوط به یوپی‌اس و کابینت باتری

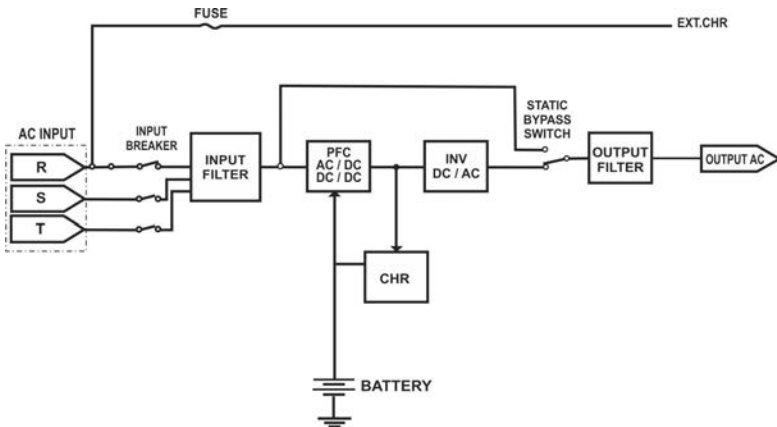


شکل ۲۶- اتصالات مربوط به یوپی‌اس و کابینت  
باتری به همراه تابلوی بای‌پس فاراتل

## پیوست ۲- ساختار داخلی دستگاه



شکل ۲۸: ساختار داخلی یوپی اس تکفاز سری کادریلاک



شکل شماره ۲۹: ساختار داخلی یوپی اس سه فاز سری کادریلاک

### بیوست ۳- جدول مشخصات فنی

CAD10KX3-RT4U	CAD10KX1-RT4U	مدل	
On-Line Double Conversion		تکنولوژی	
10000VA - 7000Watt		توان نامی	
170-270VAC		ولتاژ	
تکفاز: 50A / سه فاز: 25A	50A	ماکزیمم جریان	
50±3Hz یا ±5Hz		فرکانس*	
تکفاز (فاز+نول+ارت) / سه فاز (سه فاز+نول+ارت)	تکفاز (فاز+نول+ارت)	فاز	
سه فاز >94% Full Load: تکفاز >99% Full Load:	تکفاز >99% Full Load:	ضریب قدرت	
Pure Sine Wave 220VAC±1%		ولتاژ	
در بار کامل غیر خطی 45.4A		جریان	
در حالت برق 50Hz ± یا 3Hz ± 50 / درحالت باتری 50Hz ± 0.01Hz		فرکانس*	
تکفاز		فاز	
0.7		ضریب قدرت نامی	
در بار خطی: <2% در بار غیر خطی: <5%		THD ولتاژ	
تا 125% توان نامی به مدت 10 ثانیه و تا 150% برای 0.4 ثانیه		تحمل اضافه بار	
0 ms		زمان	نرمال به Bypass و برعکس
0 ms		سوئیچ	نرمال به باتری و برعکس
سیلداسید بدون نیاز به نگهداری و سرویس		نوع	
240VDC		ولتاژ	
حدود 10 ساعت پس از تخلیه کامل تا 90%		زمان شارژ مجدد	
مجهز به کانکتور مخصوص جهت اتصال به کابینت باتری		باتری خارجی	
<91%	<92%	راندمان در زمان استفاده از برق شهر	
در فاصله یک متری از دستگاه: <60dB	در فاصله یک متری از دستگاه: <55dB	نویز شنوایی	
0-40°C		دما	شرایط محیطی محدوده کاری
0-80% (غیر فشرده)		رطوبت	
1000 متر بالاتر از سطح دریا (بر اساس استاندارد IEC62040)		ارتفاع	

\* قابل تنظیم توسط نرم افزار UPSwing Pro یا از طریق منوی تنظیمات LCD

جدول ۹: جدول مشخصات فنی

## پیوست ۴- جدول مشخصات فیزیکی

وزن [Kg]		ابعاد [ارتفاع × عمق × عرض] [mm]	مدل
با بسته بندی	خالص		
27.5	24.9	با دستگیره جهت نصب در رک: 490*720*177	CAD10KX1-RT4U
29.5	27	با پایه جهت قرارگیری روی کابینت باتری: 440*687*192 با بسته بندی: 530*760*290	CAD10KX3-RT4U

جدول ۱۰: جدول مشخصات فیزیکی

## پیوست ۵- روش تشخیص وجود ارتباط بین ورودی و خروجی

- هدف:

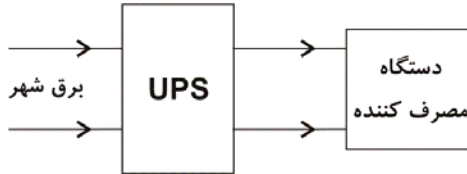
از آنجایی که برای نصب و استفاده از دستگاه یوپی‌اس، مدار سیم‌کشی ورودی دستگاه باید از سیم‌کشی خروجی مجزا باشد بنابراین قبل از نصب دستگاه یوپی‌اس برای حصول اطمینان از جدا بودن مسیر فاز و نول ورودی از فاز و نول خروجی می‌توان آزمایش زیر را انجام داد.

- ابزار مورد نیاز جهت آزمایش:

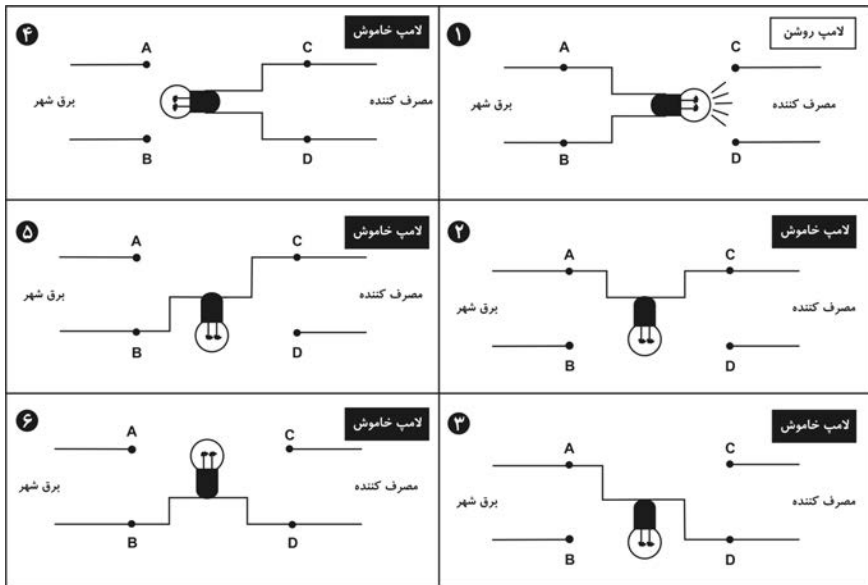
۱- یک عدد لامپ به همراه سرپیچ آویز  
تذکر: در صورتی که احتمال وجود دو یا سه فاز در سیم‌کشی وجود دارد به جای یک لامپ از دو لامپ سری استفاده شود.

۲- سیم‌های برق جهت برقراری اتصالات

- نحوه‌ی انجام آزمایش و نتیجه‌گیری:



از آنجایی که یوپی‌اس همانند شکل فوق واسط بین دستگاه مصرف‌کننده و برق شهر است، با استفاده از لامپ و قرار دادن آن به ترتیب‌های مختلف (۶ حالت) همانند شکل زیر انتظار داریم تا فقط در یک حالت لامپ روشن شود. تنها در این صورت می‌توان از مجزا بودن ورودی و خروجی اطمینان حاصل نمود و در غیر اینصورت مسیری بین ورودی و خروجی وجود دارد که باید برطرف گردد.



## پیوست ۶- گارانتی و خدمات پس از فروش

شرکت فاراتل پوی‌پاس خود را از نظر کیفیت مواد اولیه و همچنین عملکرد، به مدت یک سال از تاریخ نصب گارانتی می‌نماید. به منظور استفاده از مزایای گارانتی و استفاده بهینه از خدمات پس از فروش این دستگاه به نکات مندرج ذیل توجه فرمائید.

۱- نصب و راه‌اندازی دستگاه می‌بایست توسط نماینده‌ی خدمات پس از فروش (عامل نصب) انجام و هنگام نصب، فرم گزارش سرویس توسط عامل نصب تکمیل و پس از مهر و امضاء تحویل خریدار گردد.

۲- نصب این دستگاه و ارائه خدمات گارانتی رایگان بوده و باید توسط نمایندگی‌های خدمات پس از فروش انجام شود. (پرداخت هزینه ایاب و ذهاب جهت اعزام کارشناس به محل استقرار دستگاه به عهده خریدار می‌باشد).

۳- ارائه خدمات گارانتی منحصراً توسط نمایندگی‌های مجاز خدمات پس از فروش (مندرج در لیست نمایندگان خدمات در سایت فاراتل) و در قبال تکمیل صحیح اطلاعات در قسمت ثبت کارت گارانتی انجام می‌شود.

۴- پرداخت هزینه‌های کابل کشی ساختمان به‌منظور نصب دستگاه و تامین ارت پریزها به عهده خریدار می‌باشد.

۵- این دستگاه و باتری‌های منصوبه آن مشمول ۲ ماه ضمانت از تاریخ نصب می‌باشند.

۶- چنانچه باتری‌ها حداکثر تا ۶ ماه پس از خرید نصب نشوند، خرابی باتری‌ها مشمول گارانتی نمی‌گردد.

### موارد زیر اعتبار ضمانت نامه را نقض می‌نماید:

۱- عدم رعایت نکات مطرح شده در دفترچه‌ی راهنما و مندرجات پشت کارت ضمانت.

۲- نصب دستگاه توسط افراد غیر مجاز.

۳- فقدان کابل کشی صحیح، استفاده از نول مشترک در کابل کشی، فقدان ارت مناسب و اتصال

نادرست ارت به دستگاه، نصب غیر اصولی، نا مناسب بودن محل استقرار دستگاه و عدم تناسب

توان مصرفی با توان نامی دستگاه.

- ۴- صدمات ناشی از جابجایی، حمل و نقل، سقوط از ارتفاع، برخورد با اشیاء دیگر، آتش‌سوزی، زلزله، سیل و هرگونه تماس یا ورود مایعات به داخل دستگاه.
- ۵- مخدوش شدن برجسب سریال دستگاه، دستکاری، سرویس و تعمیر توسط اشخاص غیر مجاز.
- ۶- عدم صحت یا ناقص بودن اطلاعات درج شده در قسمت ثبت کارت گارانتی در سایت فاراتل.
- ۷- اتصال دستگاه یوپی‌اس به کابینت باتری غیر فاراتل.
- ۸- استفاده نادرست از کلید بای‌پس دستی موجود در تابلوی بای‌پس فاراتل و یا استفاده از تابلوی بای‌پس دستی به غیر از فاراتل.
- ۹- چنانچه SH.CODE باتری‌های نصب شده با برجسب کارت ضمانت و اطلاعات فرم سرویس مطابقت نداشته باشد، باتری‌های نصب شده فاقد گارانتی خواهد بود.

جهت درخواست نصب و راه‌اندازی و یا در صورت وقوع هرگونه اشکال در عملکرد دستگاه ابتدا مدل و شماره سریال دستگاه را یادداشت نموده و سپس با شماره تلفن ۰۲۱-۶۱۹۲۲ تماس بگیرید و یا جهت اطلاع از شماره تماس نمایندگان خدمات پس از فروش در سراسر کشور به آدرس [www.faratel.com](http://www.faratel.com) مراجعه فرمائید.